

# W103HIN

NEW

+200°  
-40°

Aisi  
304

RoHS  
COMPLIANT

## ПОЛНОТЕЛЫЙ МАХОВИК ЛЕПЕСТКОВЫЙ ИЗ НЕРЖАВЕЮЩЕЙ СТАЛИ С РЕЗЬБОВЫМ ШТЫРЕМ

INOX

### Материалы:

Нержавеющая сталь прецизионного литья (AISI 304).

### Поверхность:

Сатинированная методом электрополировки.

### Цвет:

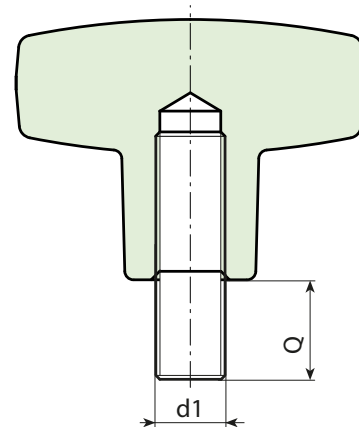
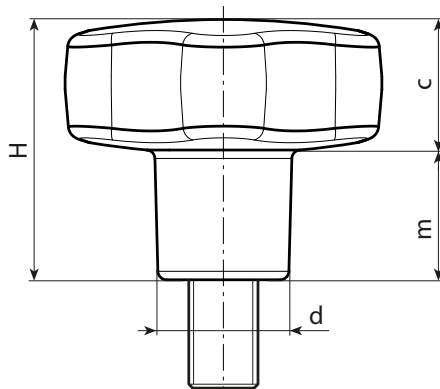
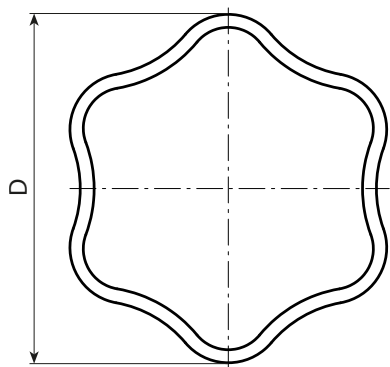
Натуральн.

### Болт:

Резьбовой болт из нержавеющей стали (Aisi 303), (допуск резьбы 6g), установлен и зафиксирован с помощью прочного клея для резьбовых соединений.

### Специальные запросы:

- По запросу, при минимальном заказе 50 штук, вставки могут изготавливаться длиной под заказ.



INOX

Код	Арт.	D	H	d	m	d1 <sup>6H</sup>	Q	g
-	W10330.HNM05X15HIN	30	21	11	11	M5	15	-
-	W10330.HNM06X15HIN	30	21	11	11	M6	20	-
-	W10340.HNM06X20HIN	40	30	15	15	M6	20	-
-	W10340.HNM08X20HIN	40	30	15	15	M8	20	-
-	W10350.HNM08X30HIN	50	34	17	17	M8	30	-
-	W10350.HNM10X30HIN	50	34	17	17	M10	30	-
-	W10360.HNM08X30HIN	60	39	21	18	M08	30	-
-	W10360.HNM10X30HIN	60	39	21	18	M10	30	-
-	W10360.HNM12X30HIN	60	39	21	18	M12	30	-