

W103HIN

NEW

+200°
-40°

AISI
304

RoHS
COMPLIANT

POKRĘTŁO PEŁNE GWIAZDOWE ZE STALI NIERDZEWNEJ Z GWINTOWANYM TRZPIENIEM

INOX

Materiały:

Precyzyjnie odlewana stal nierdzewna (AISI 304).

Powierzchnia:

Satynowana przez elektropolowanie.

Kolor:

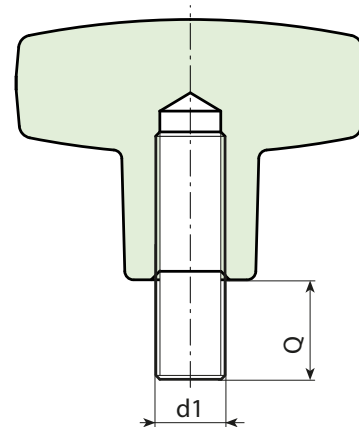
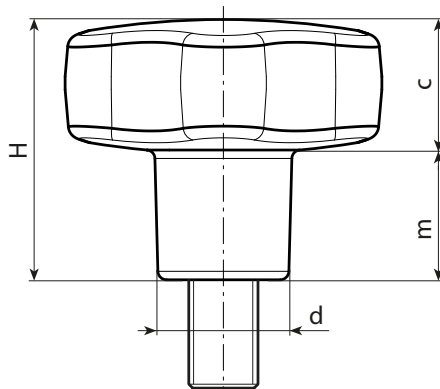
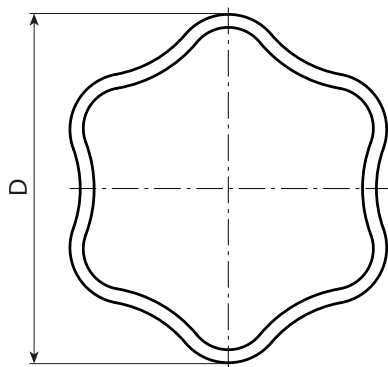
Naturalny.

Kołek:

Kołek gwintowany ze stali inox (AISI 303) (tolerancja gwintu 6g), zamontowany i zabezpieczony mocnym klejem do hamowania gwintów.

Wykonanie na specjalne zamówienie:

- Na specjalne zamówienie, w zależności od ilości, wkładki mogą być dostarczane w długościach według życzenia przy minimalnej ilości 50 sztuk.



INOX

Kod	Art.	D	H	d	m	d1 ^{6H}	Q	g
-	W10330.HNM05X15HIN	30	21	11	11	M5	15	-
-	W10330.HNM06X15HIN	30	21	11	11	M6	20	-
-	W10340.HNM06X20HIN	40	30	15	15	M6	20	-
-	W10340.HNM08X20HIN	40	30	15	15	M8	20	-
-	W10350.HNM08X30HIN	50	34	17	17	M8	30	-
-	W10350.HNM10X30HIN	50	34	17	17	M10	30	-
-	W10360.HNM08X30HIN	60	39	21	18	M08	30	-
-	W10360.HNM10X30HIN	60	39	21	18	M10	30	-
-	W10360.HNM12X30HIN	60	39	21	18	M12	30	-