

W103HIN

NEW

+200°
-40°

Aisi
304

RoHS
COMPLIANT

MASSIEF GELOBT HANDWIEL IN RVS MET DRAADEIND

INOX

Materiaal:

Microfusie RVS (AISI 304).

Oppervlak:

Gesatineerd door elektrolytisch polijsten.

Kleur:

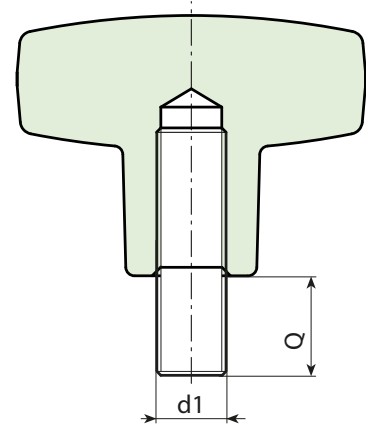
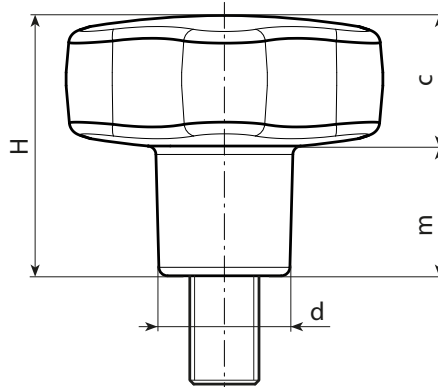
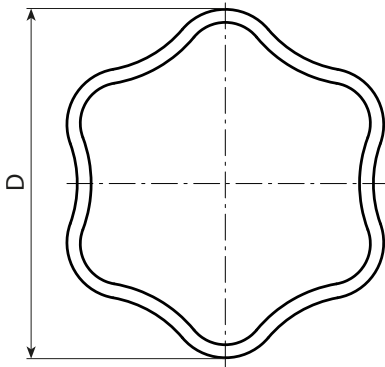
Natuurlijk.

Draadeind:

Draadeind in RVS (AISI 303) (schroefdraad tolerantie 6g), gemonteerd en vastgezet door sterk schroefdraadborgmiddel.

Speciale verzoeken:

- Inzetstukken met gepersonaliseerde lengte op aanvraag leverbaar vanaf 50 stuks.



INOX

Code	Art.	D	H	d	m	d1 ^{6H}	Q	g
-	W10330.HNM05X15HIN	30	21	11	11	M5	15	-
-	W10330.HNM06X15HIN	30	21	11	11	M6	20	-
-	W10340.HNM06X20HIN	40	30	15	15	M6	20	-
-	W10340.HNM08X20HIN	40	30	15	15	M8	20	-
-	W10350.HNM08X30HIN	50	34	17	17	M8	30	-
-	W10350.HNM10X30HIN	50	34	17	17	M10	30	-
-	W10360.HNM08X30HIN	60	39	21	18	M08	30	-
-	W10360.HNM10X30HIN	60	39	21	18	M10	30	-
-	W10360.HNM12X30HIN	60	39	21	18	M12	30	-