

W103HIN

NEW

+200°
-40°

Aisi
304

RoHS
COMPLIANT

VOLANTINO LOBATO PIENO IN ACCIAIO INOX CON PERNO FILETTATO

INOX

Materiali:

Acciaio inox microfuso, (Aisi 304).

Superficie:

Satinata per elettro-lucidatura.

Colore:

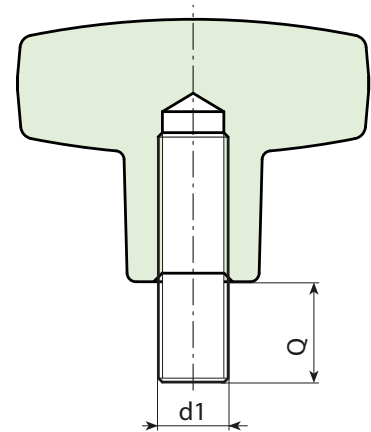
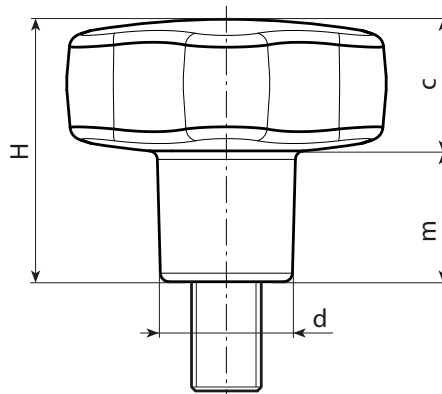
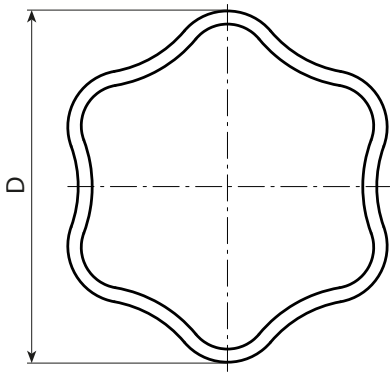
Naturale.

Prigioniero:

Prigioniero filettato in acciaio inox (Aisi 303), (tolleranza filetto 6g), montato e bloccato con colla frena-filetti di tipo forte.

Richieste speciali:

- Su richiesta e per quantità gli inserti possono essere forniti con lunghezze a richiesta con un minimo di 50 pezzi.



INOX

Codice	Art.	D	H	d	m	d1 ^{6H}	Q	g
W10330.0001	W10330.HNM05X15HIN	30	21	11	11	M5	15	-
W10330.0002	W10330.HNM06X15HIN	30	21	11	11	M6	20	-
W10340.0001	W10340.HNM06X20HIN	40	30	15	15	M6	20	-
W10340.0002	W10340.HNM08X20HIN	40	30	15	15	M8	20	-
W10350.0001	W10350.HNM08X30HIN	50	34	17	17	M8	30	-
W10350.0002	W10350.HNM10X30HIN	50	34	17	17	M10	30	-
W10360.0001	W10360.HNM08X30HIN	60	39	21	18	M08	30	-
W10360.0002	W10360.HNM10X30HIN	60	39	21	18	M10	30	-
W10360.0003	W10360.HNM12X30HIN	60	39	21	18	M12	30	-