

W103HIN

NEW

+200°
-40°

AISI
304

RoHS
COMPLIANT

TÖMÖR ROZSDAMENTES ACÉL CSILLAG ALAKÚ MAROKCSAVAR MENETES SZEGECCSEL

INOX

Anyagok:

Precíziós öntésű rozsdamentes acél (AISI 304).

Felületkikészítés:

Elektropolírozott szatén kikészítés.

Szín:

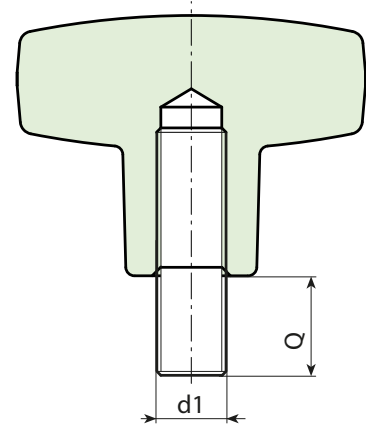
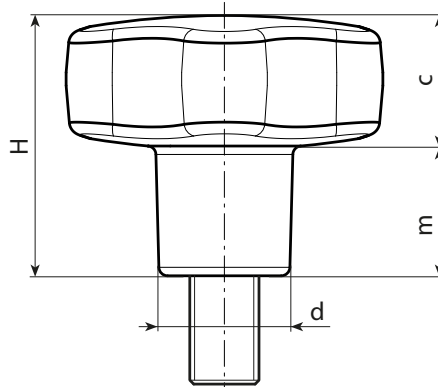
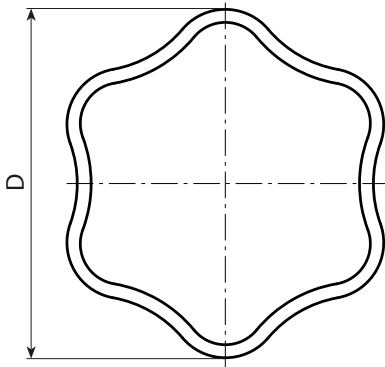
Természetes.

Szegecs:

Menetes rozsdamentes acél szegecs (AISI 303) (6 g menettolerancia), nagyszilárságú menetzárral szerelve és rögzítve.

Speciális kérések:

- Kérésre és legalább 50 darab esetében a betétek egyedi hosszúságokkal szállíthatók.



INOX

Kód	Art.	D	H	d	m	d1 ^{6H}	Q	g
-	W10330.HNM05X15HIN	30	21	11	11	M5	15	-
-	W10330.HNM06X15HIN	30	21	11	11	M6	20	-
-	W10340.HNM06X20HIN	40	30	15	15	M6	20	-
-	W10340.HNM08X20HIN	40	30	15	15	M8	20	-
-	W10350.HNM08X30HIN	50	34	17	17	M8	30	-
-	W10350.HNM10X30HIN	50	34	17	17	M10	30	-
-	W10360.HNM08X30HIN	60	39	21	18	M08	30	-
-	W10360.HNM10X30HIN	60	39	21	18	M10	30	-
-	W10360.HNM12X30HIN	60	39	21	18	M12	30	-