

W103HIN

NEW

+200°
-40°

Aisi
304

RoHS
COMPLIANT

VOLANT À LOBES MASSIF EN ACIER INOX AVEC PIVOT FILETÉ

INOX

Matériaux:

Microfusion d'acier inox (Aisi 304).

Surface:

Satinée par polissage électrolytique.

Couleur:

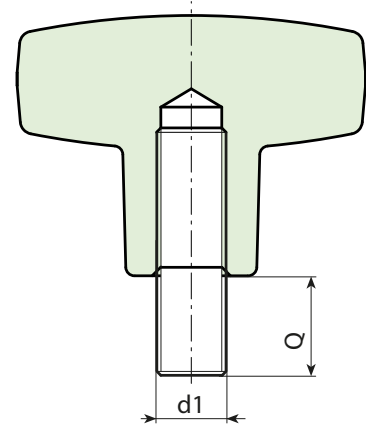
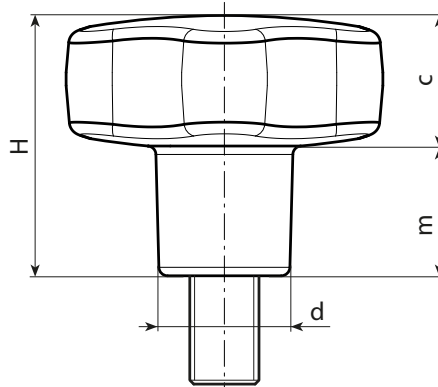
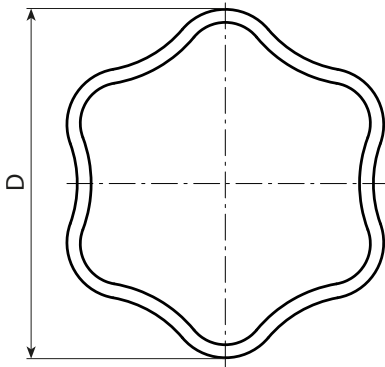
Naturelle.

Goujon:

Goujon fileté en acier inox (Aisi 303), (tolérance filetage 6g), monté et fixé avec adhésif frein-filet fort.

Demandes spéciales:

- Sur demande et pour des quantités importantes, avec un minimum de 50 pièces, les inserts peuvent être fournis avec longueurs sur demande.



INOX

Code	Art.	D	H	d	m	d1 ^{6H}	Q	g
-	W10330.HNM05X15HIN	30	21	11	11	M5	15	-
-	W10330.HNM06X15HIN	30	21	11	11	M6	20	-
-	W10340.HNM06X20HIN	40	30	15	15	M6	20	-
-	W10340.HNM08X20HIN	40	30	15	15	M8	20	-
-	W10350.HNM08X30HIN	50	34	17	17	M8	30	-
-	W10350.HNM10X30HIN	50	34	17	17	M10	30	-
-	W10360.HNM08X30HIN	60	39	21	18	M08	30	-
-	W10360.HNM10X30HIN	60	39	21	18	M10	30	-
-	W10360.HNM12X30HIN	60	39	21	18	M12	30	-