

W103HIN

NEW

+200°
-40°

AISI
304

RoHS
COMPLIANT

SAKARALLINEN AUKOTON KÄSIPYÖRÄ, RUOSTUMATONTA TERÄSTÄ, KIERTEITETTY TAPPI

INOX

Materiaalit:

Tarkkuusvalettu ruostumaton teräs (AISI 304).

Pinta:

Satinoitu sähkökiillotuksella.

Väri:

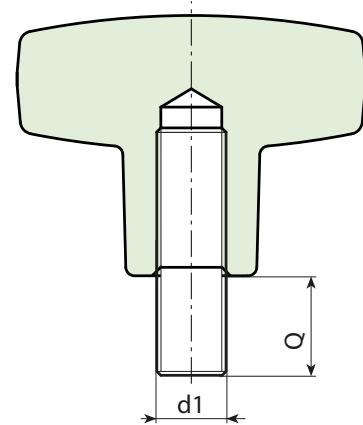
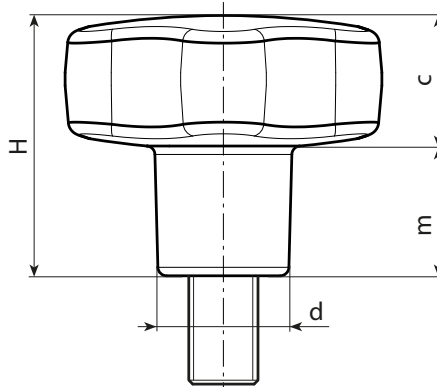
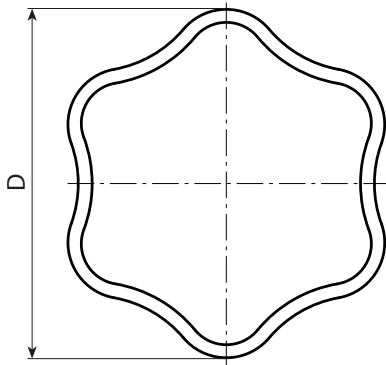
Käsitlemätön.

Vaarnaruuvi:

Kierteitetty vaarnaruuvi ruostumaton terästä (AISI 303) (kierretoleranssi 6g), asennettu ja kiinnitetty vahvalla kierrelimalla.

Erikoistilaukset:

- Määrästä riippuen voidaan tilauksesta toimittaa istukat halutun pituisina; vähintään 50 kappaletta.



INOX

Koodi	Art.	D	H	d	m	d1 ^{6H}	Q	g
-	W10330.HNM05X15HIN	30	21	11	11	M5	15	-
-	W10330.HNM06X15HIN	30	21	11	11	M6	20	-
-	W10340.HNM06X20HIN	40	30	15	15	M6	20	-
-	W10340.HNM08X20HIN	40	30	15	15	M8	20	-
-	W10350.HNM08X30HIN	50	34	17	17	M8	30	-
-	W10350.HNM10X30HIN	50	34	17	17	M10	30	-
-	W10360.HNM08X30HIN	60	39	21	18	M08	30	-
-	W10360.HNM10X30HIN	60	39	21	18	M10	30	-
-	W10360.HNM12X30HIN	60	39	21	18	M12	30	-