

W103HIN

NEW

+200°
-40°

AISI
304

RoHS
COMPLIANT

POMO DE LÓBULOS MACIZO DE ACERO INOXIDABLE CON PERNO ROSCADO

INOX

Materiales:

Acero inoxidable microfundido (AISI 304).

Superficie:

Satinada por electropulido.

Color:

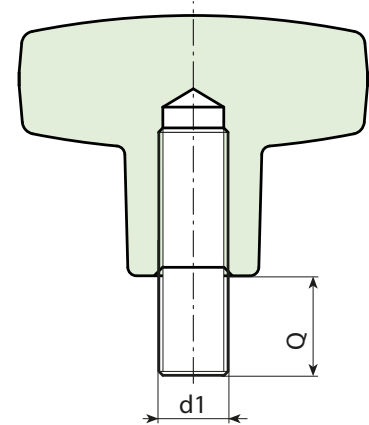
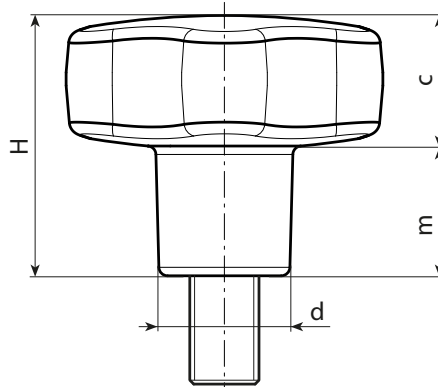
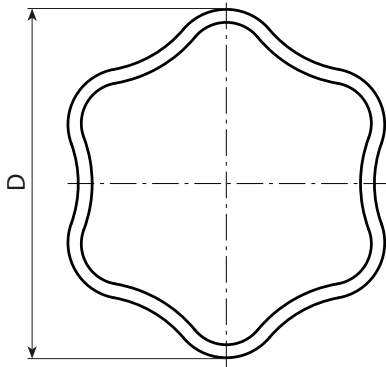
Natural.

Perno:

Perno roscado de acero inoxidable (AISI 303) (tolerancia rosca 6g), montado y bloqueado con sellador de roscas fuerte.

Requerimientos especiales:

- Bajo pedido, y por determinadas cantidades, los insertos se pueden suministrar con la longitud deseada, con un mínimo de 50 unidades.



INOX

Código	Art.	D	H	d	m	d1 ^{6H}	Q	g
-	W10330.HNM05X15HIN	30	21	11	11	M5	15	-
-	W10330.HNM06X15HIN	30	21	11	11	M6	20	-
-	W10340.HNM06X20HIN	40	30	15	15	M6	20	-
-	W10340.HNM08X20HIN	40	30	15	15	M8	20	-
-	W10350.HNM08X30HIN	50	34	17	17	M8	30	-
-	W10350.HNM10X30HIN	50	34	17	17	M10	30	-
-	W10360.HNM08X30HIN	60	39	21	18	M08	30	-
-	W10360.HNM10X30HIN	60	39	21	18	M10	30	-
-	W10360.HNM12X30HIN	60	39	21	18	M12	30	-