

W103HIN

NEW

+200°
-40°

Aisi
304

RoHS
COMPLIANT

MASSIVES STERNHANDRAD AUS EDELSTAHL MIT GEWINDESTIFT

INOX

Material:

Edelstahl-Feinguss (AISI 304).

Oberfläche:

Durch Elektropolitur satiniert.

Farbe:

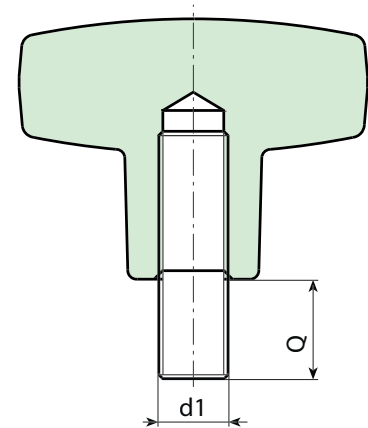
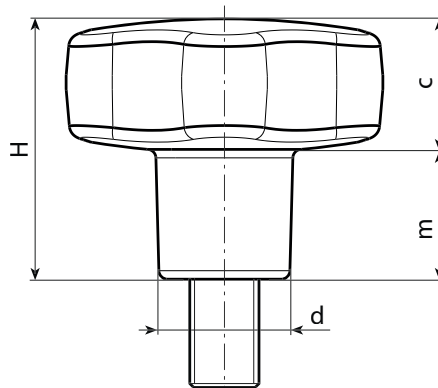
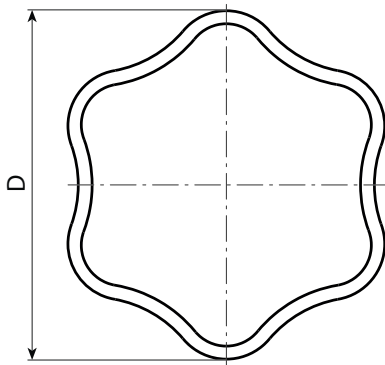
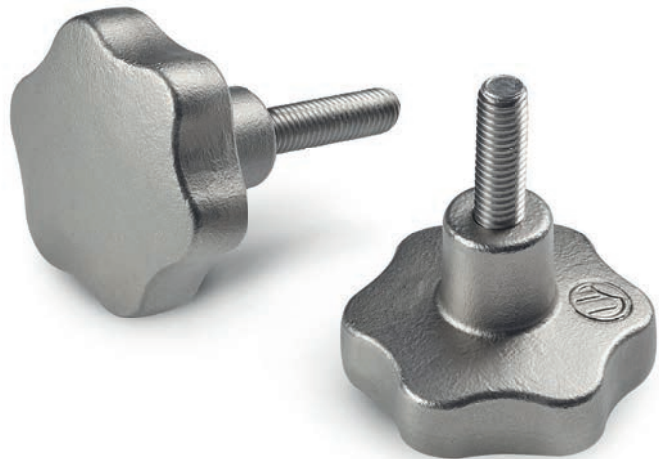
Natur.

Stiftschraube:

Gewindestiftschraube aus Edelstahl (AISI 303) (Gewindetoleranz 6g), montiert und befestigt mit einem hochfesten Schraubensicherungskleber.

Weitere Möglichkeiten:

- Auf Anfrage und ab einer Mindestbestellmenge von 50 Stück können die Buchsen in Sonderlängen geliefert werden.



INOX

Code	Art.	D	H	d	m	d1 ^{6H}	Q	g
W10330.0001	W10330.HNM05X15HIN	30	21	11	11	M5	15	-
W10330.0002	W10330.HNM06X15HIN	30	21	11	11	M6	20	-
W10340.0001	W10340.HNM06X20HIN	40	30	15	15	M6	20	-
W10340.0002	W10340.HNM08X20HIN	40	30	15	15	M8	20	-
W10350.0001	W10350.HNM08X30HIN	50	34	17	17	M8	30	-
W10350.0002	W10350.HNM10X30HIN	50	34	17	17	M10	30	-
W10360.0001	W10360.HNM08X30HIN	60	39	21	18	M08	30	-
W10360.0002	W10360.HNM10X30HIN	60	39	21	18	M10	30	-
W10360.0003	W10360.HNM12X30HIN	60	39	21	18	M12	30	-