

W102HIN

NEW

+200°
-40°

AISI
304

RoHS
COMPLIANT

INOX

ПОЛНОТЕЛЫЙ МАХОВИК ЛЕПЕСТКОВЫЙ ИЗ НЕРЖАВЕЮЩЕЙ СТАЛИ С РЕЗЬБОВЫМ ОТВЕРСТИЕМ

Материалы:

Нержавеющая сталь прецизионного литья (AISI 304).

Поверхность:

Сатинированная методом электрополировки.

Цвет:

Натуральн.

Отверстие:

Версия HNM:

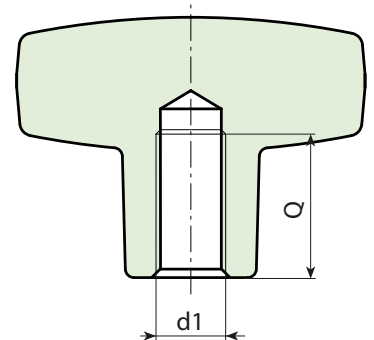
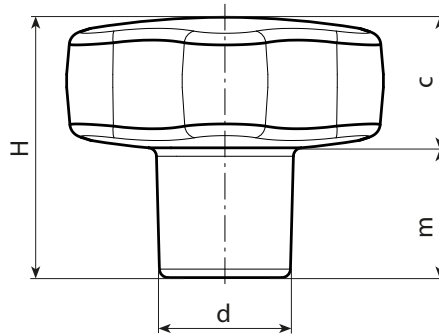
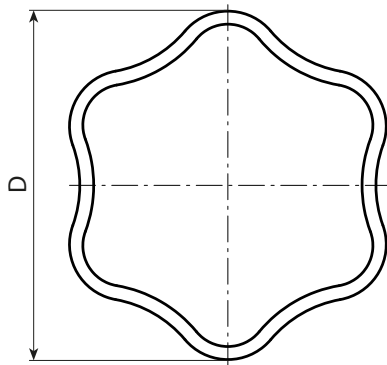
Глухое резьбовое отверстие (допуск резьбы 6H).

Версия HND:

Гладкое глухое отверстие (допуск отверстия H7).

Специальные запросы:

- Нет.



Версия HNM: с резьбовым глухим отверстием.

INOX

Код	Арт.	D	H	d	m	D	d _{16H}	Q	g
-	W10230.HNM05HIN	30	21	11	11		M5	10	-
-	W10230.HNM06HIN	30	21	11	11		M6	12	-
-	W10240.HNM06HIN	40	30	15	15		M6	12	-
-	W10240.HNM08HIN	40	30	15	15		M8	15	-
-	W10250.HNM08HIN	50	34	17	17		M8	15	-
-	W10250.HNM10HIN	50	34	17	17		M10	18	-
-	W10260.HNM08HIN	60	39	21	18		M08	15	360
-	W10260.HNM10HIN	60	39	21	18		M10	18	360
-	W10260.HNM12HIN	60	39	21	18		M12	22	360

Версия HND: с гладким глухим отверстием H7

INOX

Код	Арт.	D	H	d	m	D	d _{1H7}	Q	g
-	W10240.HND08HIN	40	30	15	15		8	15	-
-	W10250.HND10HIN	50	34	17	17		10	18	-
-	W10260.HND12HIN	60	39	21	18		12	22	360