

W102HIN

NEW

+200°
-40°

Aisi
304

RoHS
COMPLIANT

INOX

MANÍPULO DE LÓBULOS MACIÇO EM AÇO INOXIDÁVEL COM FURO ROSCADO

Materiais:

Aço inoxidável microfundido (Aisi 304).

Superfície:

Acetinada por eletropolimento.

Cor:

Natural.

Furo:

Versão HNM:

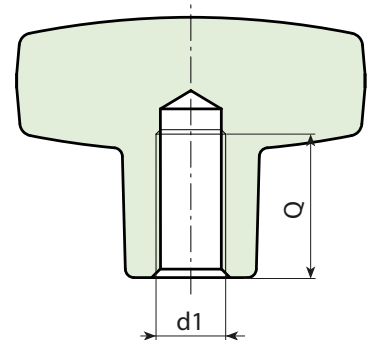
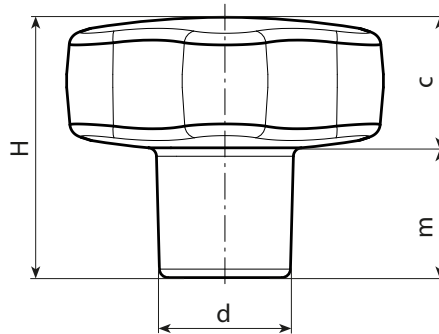
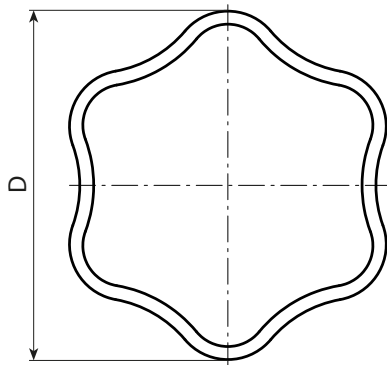
Furo cego roscado (tolerância de rosca 6H).

Versão HND:

Furo liso cego (tolerância de furo H7).

Pedidos especiais:

- Nenhum.



Versão HNM: com furo roscado cego.

INOX

Código	Art.	D	H	d	m	d1 ^{6H}	Q	g
-	W10230.HNM05HIN	30	21	11	11	M5	10	-
-	W10230.HNM06HIN	30	21	11	11	M6	12	-
-	W10240.HNM06HIN	40	30	15	15	M6	12	-
-	W10240.HNM08HIN	40	30	15	15	M8	15	-
-	W10250.HNM08HIN	50	34	17	17	M8	15	-
-	W10250.HNM10HIN	50	34	17	17	M10	18	-
-	W10260.HNM08HIN	60	39	21	18	M08	15	360
-	W10260.HNM10HIN	60	39	21	18	M10	18	360
-	W10260.HNM12HIN	60	39	21	18	M12	22	360

Versão HND: com furo liso H7 cego

INOX

Código	Art.	D	H	d	m	d1 ^{H7}	Q	g
-	W10240.HND08HIN	40	30	15	15	8	15	-
-	W10250.HND10HIN	50	34	17	17	10	18	-
-	W10260.HND12HIN	60	39	21	18	12	22	360