

# W102HIN

NEW

+200°  
-40°

AISI  
304

RoHS  
COMPLIANT

INOX

## POKRĘTŁO PEŁNE GWIAZDOWE ZE STALI NIERDZEWNEJ Z GWINTOWANYM OTWOREM

### Materiały:

Precyzyjnie odlewana stal nierdzewna (AISI 304).

### Powierzchnia:

Satynowana przez elektropolerowanie.

### Kolor:

Naturalny.

### Otwór:

#### Wersja HNM:

Otwór gwintowany nieprzelotowy (tolerancja gwintu 6H).

#### Wersja HND:

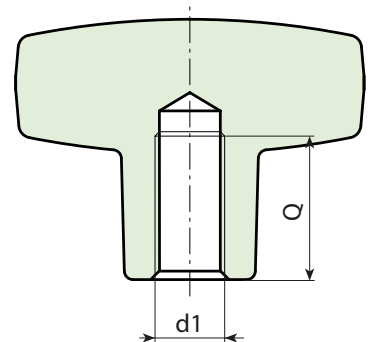
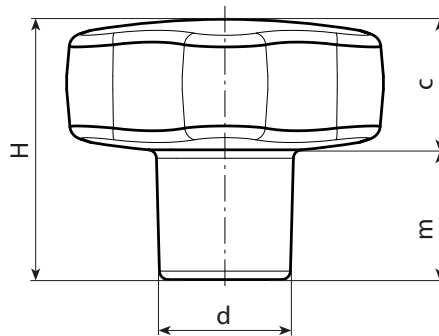
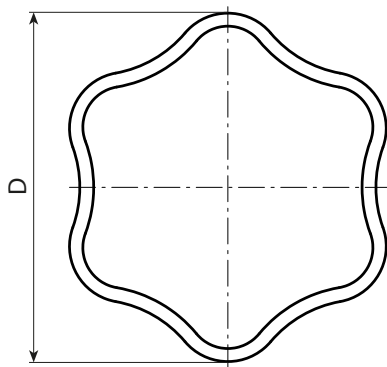
Otwór gładki nieprzelotowy (tolerancja otworu H7).

### Wykonanie na specjalne zamówienie:

- Nie uwzględnia się.



F



### Wersja HNM: z nieprzelotowym otworem gwintowanym.

INOX

Kod	Art.	D	H	d	m	D	d <sub>16H</sub>	Q	g
-	W10230.HNM05HIN	30	21	11	11		M5	10	-
-	W10230.HNM06HIN	30	21	11	11		M6	12	-
-	W10240.HNM06HIN	40	30	15	15		M6	12	-
-	W10240.HNM08HIN	40	30	15	15		M8	15	-
-	W10250.HNM08HIN	50	34	17	17		M8	15	-
-	W10250.HNM10HIN	50	34	17	17		M10	18	-
-	W10260.HNM08HIN	60	39	21	18		M08	15	360
-	W10260.HNM10HIN	60	39	21	18		M10	18	360
-	W10260.HNM12HIN	60	39	21	18		M12	22	360

### Wersja HND: z gładkim otworem H7 nieprzelotowym

INOX

Kod	Art.	D	H	d	m	D	d <sub>1H7</sub>	Q	g
-	W10240.HND08HIN	40	30	15	15		8	15	-
-	W10250.HND10HIN	50	34	17	17		10	18	-
-	W10260.HND12HIN	60	39	21	18		12	22	360