

W102HIN

NEW

+200°
-40°

AISI
304

RoHS
COMPLIANT

MASSIEF GELOBT HANDWIEL IN RVS MET SCHROEFDRAADBORING

INOX

Materiaal:

Microfusie RVS (AISI 304).

Oppervlak:

Gesatineerd door elektrolytisch polijsten.

Kleur:

Natuurlijk.

Boring:

Versie HNM:

Blinde schroefdraadboring (schroefdraad tolerantie 6H).

Versie HND:

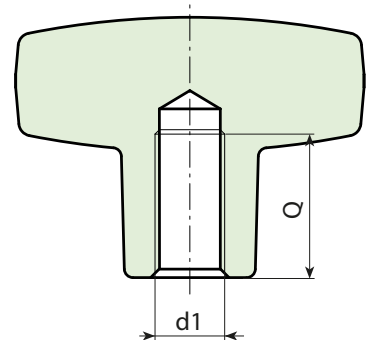
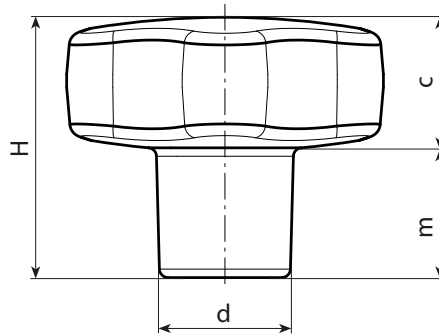
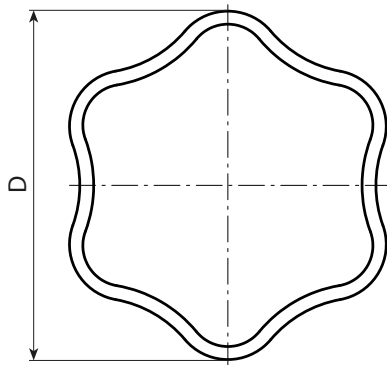
Blinde gladde boring (tolerantie boring H7).

Speciale verzoeken:

- Geen.



F



Versie HNM: met blinde schroefdraadboring.

INOX

Code	Art.	D	H	d	m	D	d1 ^{6H}	Q	g
-	W10230.HNM05HIN	30	21	11	11		M5	10	-
-	W10230.HNM06HIN	30	21	11	11		M6	12	-
-	W10240.HNM06HIN	40	30	15	15		M6	12	-
-	W10240.HNM08HIN	40	30	15	15		M8	15	-
-	W10250.HNM08HIN	50	34	17	17		M8	15	-
-	W10250.HNM10HIN	50	34	17	17		M10	18	-
-	W10260.HNM08HIN	60	39	21	18		M08	15	360
-	W10260.HNM10HIN	60	39	21	18		M10	18	360
-	W10260.HNM12HIN	60	39	21	18		M12	22	360

Versie HND: met blinde gladde boring H7

INOX

Code	Art.	D	H	d	m	D	d1 ^{H7}	Q	g
-	W10240.HND08HIN	40	30	15	15		8	15	-
-	W10250.HND10HIN	50	34	17	17		10	18	-
-	W10260.HND12HIN	60	39	21	18		12	22	360