

W102HIN

NEW

+200°
-40°

AISI
304

RoHS
COMPLIANT

INOX

TÖMÖR ROZSDAMENTES ACÉL CSILLAG ALAKÚ MAROKCSAVAR MENETES FURATTAL

Anyagok:

Precíziós öntésű rozsdamentes acél (AISI 304).

Felületkikészítés:

Elektropolírozott szatén kikészítés.

Szín:

Természetes.

Furat:

HNM változat:

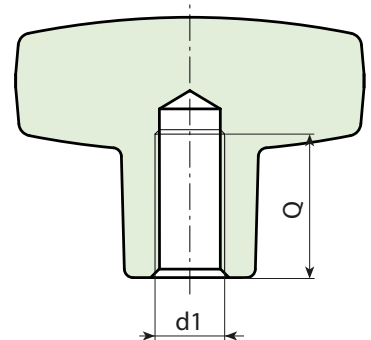
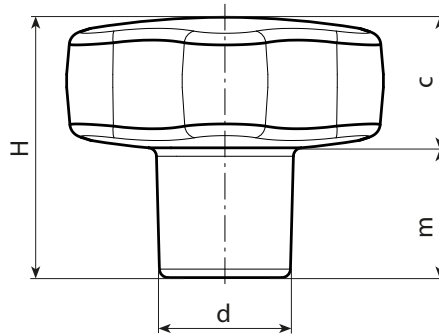
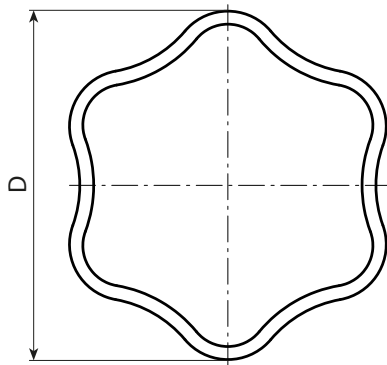
Belső menetes furat (6H menettolerancia).

HND változat:

Sima vakfurat (H7 furattolerancia).

Speciális kérések:

- Nincs.



HNM változat: belső menetes furattal.

INOX

Kód	Art.	D	H	d	m	D	d1 _{6H}	Q	g
-	W10230.HNM05HIN	30	21	11	11		M5	10	-
-	W10230.HNM06HIN	30	21	11	11		M6	12	-
-	W10240.HNM06HIN	40	30	15	15		M6	12	-
-	W10240.HNM08HIN	40	30	15	15		M8	15	-
-	W10250.HNM08HIN	50	34	17	17		M8	15	-
-	W10250.HNM10HIN	50	34	17	17		M10	18	-
-	W10260.HNM08HIN	60	39	21	18		M08	15	360
-	W10260.HNM10HIN	60	39	21	18		M10	18	360
-	W10260.HNM12HIN	60	39	21	18		M12	22	360

HND változat: sima vakfurattal H7.

INOX

Kód	Art.	D	H	d	m	D	d1 _{H7}	Q	g
-	W10240.HND08HIN	40	30	15	15		8	15	-
-	W10250.HND10HIN	50	34	17	17		10	18	-
-	W10260.HND12HIN	60	39	21	18		12	22	360