

W102HIN

NEW

+200°
-40°

Aisi
304

RoHS
COMPLIANT

VOLANT À LOBES MASSIF EN ACIER INOX AVEC TROU FILETÉ

INOX

Matériaux :

Microfusion d'acier inox (Aisi 304).

Surface :

Satinée par polissage électrolytique.

Couleur :

Naturelle.

Trou :

Version HNM :

Trou fileté borgne (tolérance filetage 6H).

Version HND :

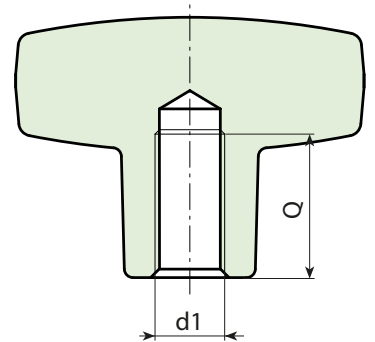
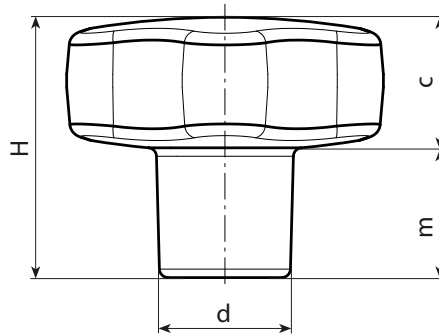
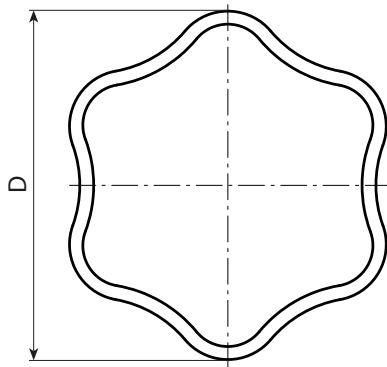
Trou lisse borgne (tolérance trou H7).

Demandes spéciales :

- Aucune.



F



Version HNM : avec trou fileté borgne

INOX

Code	Art.	D	H	d	m	d _{16H}	Q	g
-	W10230.HNM05HIN	30	21	11	11	M5	10	-
-	W10230.HNM06HIN	30	21	11	11	M6	12	-
-	W10240.HNM06HIN	40	30	15	15	M6	12	-
-	W10240.HNM08HIN	40	30	15	15	M8	15	-
-	W10250.HNM08HIN	50	34	17	17	M8	15	-
-	W10250.HNM10HIN	50	34	17	17	M10	18	-
-	W10260.HNM08HIN	60	39	21	18	M08	15	360
-	W10260.HNM10HIN	60	39	21	18	M10	18	360
-	W10260.HNM12HIN	60	39	21	18	M12	22	360

Version HND : avec trou lisse borgne H7

INOX

Code	Art.	D	H	d	m	d _{1H7}	Q	g
-	W10240.HND08HIN	40	30	15	15	8	15	-
-	W10250.HND10HIN	50	34	17	17	10	18	-
-	W10260.HND12HIN	60	39	21	18	12	22	360