

W102HIN

NEW

+200°
-40°

AISI
304

RoHS
COMPLIANT

INOX

SAKARALLINEN AUKOTON KÄSIPYÖRÄ, RUOSTUMATONTA TERÄSTÄ, KIERTEITETTY REIKÄ

Materiaalit:

Tarkkuusvalettu ruostumaton teräs (AISI 304).

Pinta:

Satinoitu sähkökiillotuksella.

Väri:

Käsittelemätön.

Reikä:

Versio HNM:

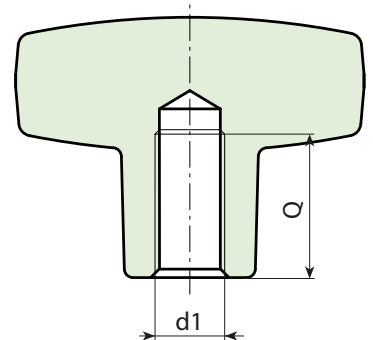
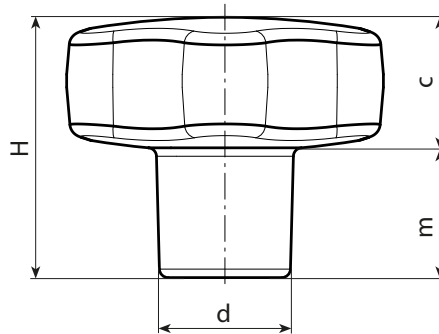
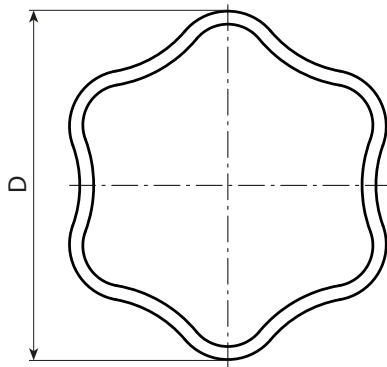
Kierteitetty umpireikä (kierretoleranssi 6H).

Versio HND:

Sileä umpireikä (reiän toleranssi H7).

Erikoistilaukset:

- Ei mitään.



HNM-versiossa kierteitetty umpireikä

INOX

Koodi	Art.	D	H	d	m	d _{16H}	Q	g
-	W10230.HNM05HIN	30	21	11	11	M5	10	-
-	W10230.HNM06HIN	30	21	11	11	M6	12	-
-	W10240.HNM06HIN	40	30	15	15	M6	12	-
-	W10240.HNM08HIN	40	30	15	15	M8	15	-
-	W10250.HNM08HIN	50	34	17	17	M8	15	-
-	W10250.HNM10HIN	50	34	17	17	M10	18	-
-	W10260.HNM08HIN	60	39	21	18	M08	15	360
-	W10260.HNM10HIN	60	39	21	18	M10	18	360
-	W10260.HNM12HIN	60	39	21	18	M12	22	360

HND-versiossa sileä H7-umpireikä

INOX

Koodi	Art.	D	H	d	m	d _{1H7}	Q	g
-	W10240.HND08HIN	40	30	15	15	8	15	-
-	W10250.HND10HIN	50	34	17	17	10	18	-
-	W10260.HND12HIN	60	39	21	18	12	22	360