

W102HIN

NEW

+200°
-40°

AISI
304

RoHS
COMPLIANT

INOX

POMO DE LÓBULOS MACIZO DE ACERO INOXIDABLE CON ORIFICIO ROSCADO

Materiales:

Acero inoxidable microfundido (AISI 304).

Superficie:

Satinada por electropulido.

Color:

Natural.

Orificio:

Versión HNM:

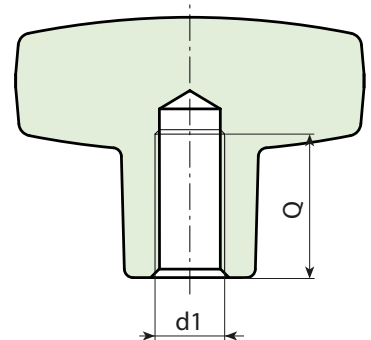
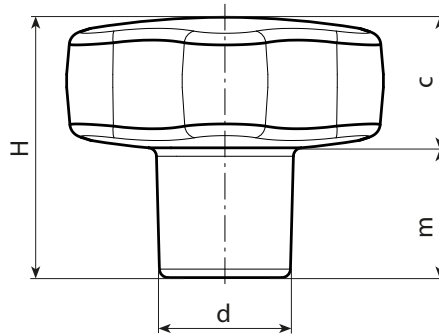
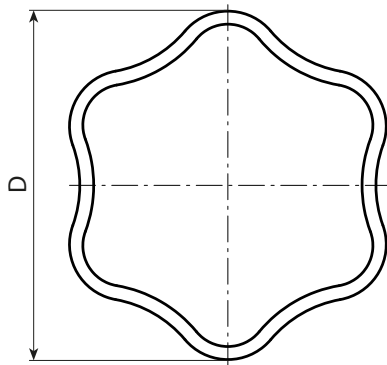
Orificio roscado ciego (tolerancia rosca 6H).

Versión HND:

Orificio liso ciego (tolerancia orificio H7).

Requerimientos especiales:

- Ninguna.



Versión HNM: con orificio roscado ciego

INOX

Código	Art.	D	H	d	m	D	d1 _{6H}	Q	g
-	W10230.HNM05HIN	30	21	11	11		M5	10	-
-	W10230.HNM06HIN	30	21	11	11		M6	12	-
-	W10240.HNM06HIN	40	30	15	15		M6	12	-
-	W10240.HNM08HIN	40	30	15	15		M8	15	-
-	W10250.HNM08HIN	50	34	17	17		M8	15	-
-	W10250.HNM10HIN	50	34	17	17		M10	18	-
-	W10260.HNM08HIN	60	39	21	18		M08	15	360
-	W10260.HNM10HIN	60	39	21	18		M10	18	360
-	W10260.HNM12HIN	60	39	21	18		M12	22	360

Versión HND: con orificio liso H7 ciego

INOX

Código	Art.	D	H	d	m	D	d1 _{H7}	Q	g
-	W10240.HND08HIN	40	30	15	15		8	15	-
-	W10250.HND10HIN	50	34	17	17		10	18	-
-	W10260.HND12HIN	60	39	21	18		12	22	360