

W101HIN

NEW

+200°
-40°

Aisi
304

RoHS
COMPLIANT

МАХОВИК ЛЕПЕСТКОВЫЙ ИЗ НЕРЖАВЕЮЩЕЙ СТАЛИ С РЕЗЬБОВЫМ ШТЫРЕМ

INOX

Материалы:

Нержавеющая сталь прецизионного литья (AISI 304).

Поверхность:

Сатинированная методом электрополировки.

Цвет:

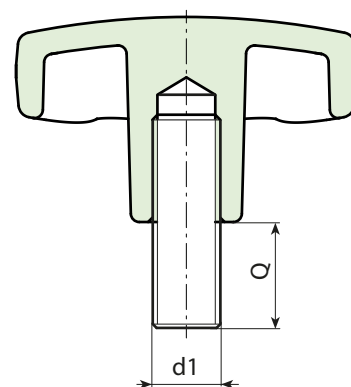
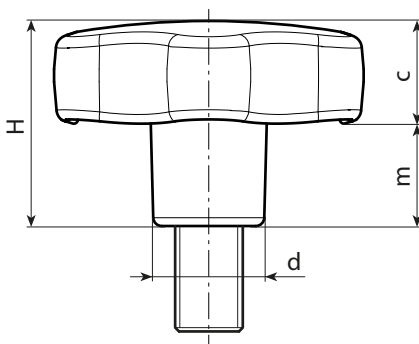
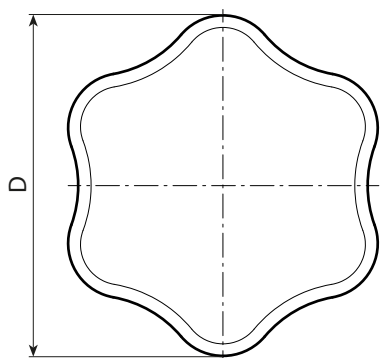
Натуральн.

Болт:

Резьбовой болт из нержавеющей стали (Aisi 303), (допуск резьбы 6g), установлен и зафиксирован с помощью прочного клея для резьбовых соединений.

Специальные запросы:

- По запросу, при минимальном заказе 50 штук, вставки могут изготавливаться длиной под заказ.



INOX

Код	Арт.	D	H	d	m	d1 ^{6H}	Q	g
-	W10130.HNM05X15HIN	30	21	11	11	M5	15	-
-	W10130.HNM06X15HIN	30	21	11	11	M6	15	-
-	W10140.HNM06X20HIN	40	24	13	12	M6	20	-
-	W10140.HNM08X20HIN	40	24	13	12	M8	20	-
-	W10150.HNM08X30HIN	50	31	15	13,5	M8	30	-
-	W10150.HNM10X30HIN	50	31	15	13,5	M10	30	-
-	W10160.HNM08X30HIN	60	39	17	18	M8	30	-
-	W10160.HNM10X30HIN	60	39	17	18	M10	30	-
-	W10160.HNM12X30HIN	60	39	17	18	M12	30	-