

W101HIN

NEW

+200°
-40°

Aisi
304

RoHS
COMPLIANT

MANÍPULO DE LÓBULOS EM AÇO INOXIDÁVEL COM PERNO ROSCADO

INOX

Materiais:

Aço inoxidável microfundido (Aisi 304).

Superfície:

Acetinada por eletropolimento.

Cor:

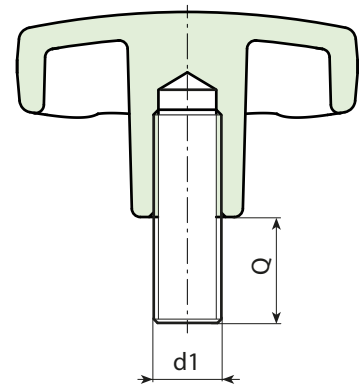
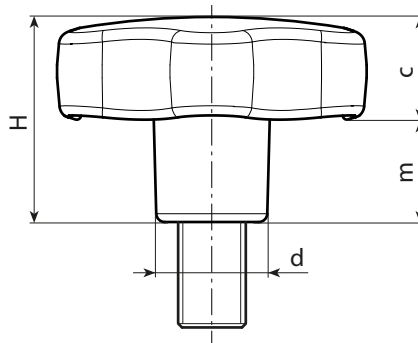
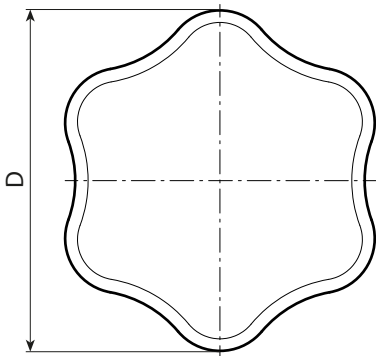
Natural.

Parafuso prisioneiro:

Parafuso prisioneiro roscado em aço inoxidável (Aisi 303), (tolerância de rosca 6g), montado e bloqueado com cola travancas de tipo forte.

Pedidos especiais:

- A pedido e por quantidade, as inserções podem ser fornecidas com comprimentos a pedido com no mínimo 50 peças.



INOX

Código	Art.	D	H	d	m	d1 ^{6H}	Q	g
-	W10130.HNM05X15HIN	30	21	11	11	M5	15	-
-	W10130.HNM06X15HIN	30	21	11	11	M6	15	-
-	W10140.HNM06X20HIN	40	24	13	12	M6	20	-
-	W10140.HNM08X20HIN	40	24	13	12	M8	20	-
-	W10150.HNM08X30HIN	50	31	15	13,5	M8	30	-
-	W10150.HNM10X30HIN	50	31	15	13,5	M10	30	-
-	W10160.HNM08X30HIN	60	39	17	18	M8	30	-
-	W10160.HNM10X30HIN	60	39	17	18	M10	30	-
-	W10160.HNM12X30HIN	60	39	17	18	M12	30	-