

# W101HIN

NEW

+200°  
-40°

Aisi  
304

RoHS  
COMPLIANT

## POKRĘTŁO GWIAZDOWE ZE STALI NIERDZEWNEJ Z GWINTOWANYM TRZPIENIEM

INOX

### Materiały:

Precyzyjnie odlewana stal nierdzewna (AISI 304).

### Powierzchnia:

Satynowana przez elektropolowanie.

### Kolor:

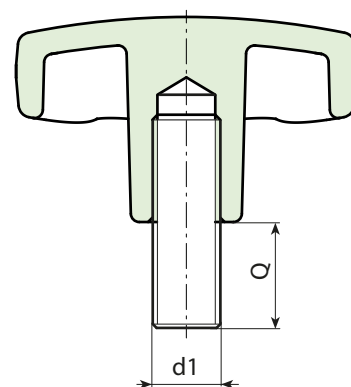
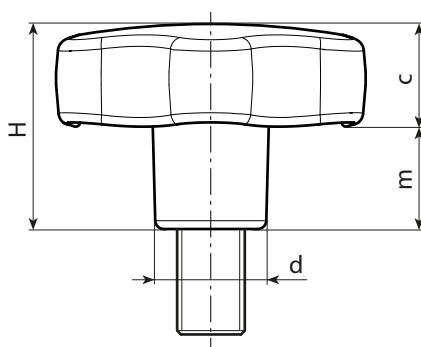
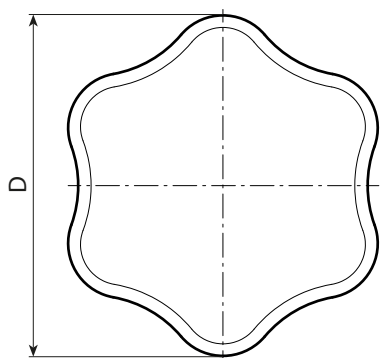
Naturalny.

### Kołek:

Kołek gwintowany ze stali inox (AISI 303) (tolerancja gwintu 6g), zmontowany i zabezpieczony mocnym klejem do hamowania gwintów.

### Wykonanie na specjalne zamówienie:

- Na specjalne zamówienie, w zależności od ilości, wkładki mogą być dostarczane w długościach według życzenia przy minimalnej ilości 50 sztuk.



INOX

Kod	Art.	D	H	d	m	d1 <sup>6H</sup>	Q	g
-	W10130.HNM05X15HIN	30	21	11	11	M5	15	-
-	W10130.HNM06X15HIN	30	21	11	11	M6	15	-
-	W10140.HNM06X20HIN	40	24	13	12	M6	20	-
-	W10140.HNM08X20HIN	40	24	13	12	M8	20	-
-	W10150.HNM08X30HIN	50	31	15	13,5	M8	30	-
-	W10150.HNM10X30HIN	50	31	15	13,5	M10	30	-
-	W10160.HNM08X30HIN	60	39	17	18	M8	30	-
-	W10160.HNM10X30HIN	60	39	17	18	M10	30	-
-	W10160.HNM12X30HIN	60	39	17	18	M12	30	-