

W101HIN

NEW

+200°
-40°

AISI
304

RoHS
COMPLIANT

STERNHANDRAD AUS EDELSTAHL MIT GEWINDESTIFT

INOX

Material:

Edelstahl-Feinguss (AISI 304).

Oberfläche:

Durch Elektropolitur satiniert.

Farbe:

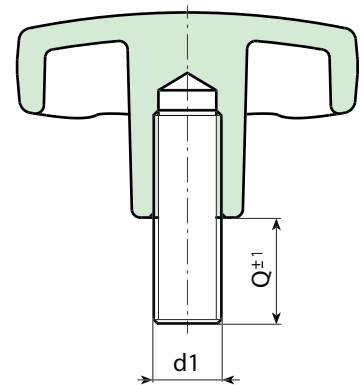
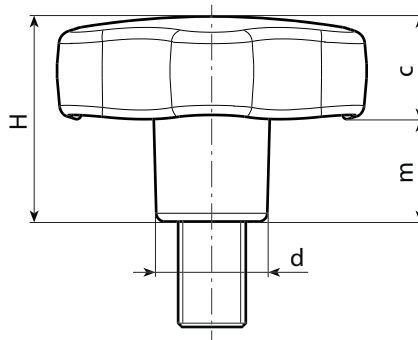
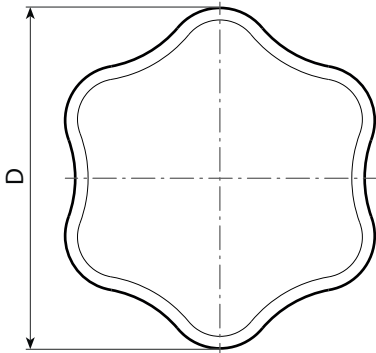
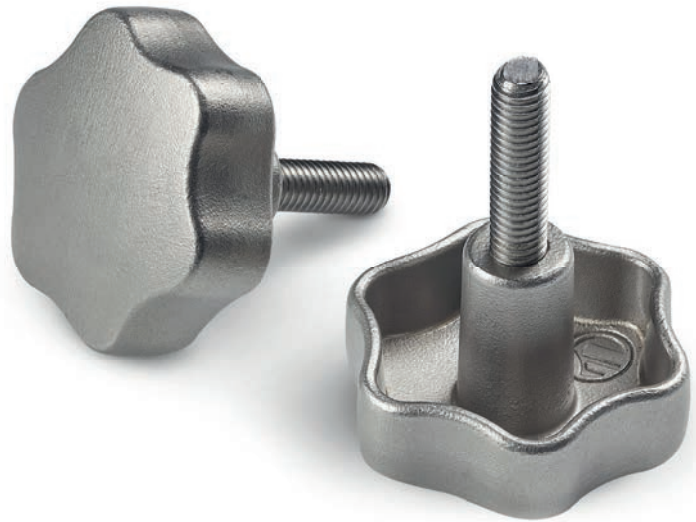
Natur.

Stiftschraube:

Gewindestiftschraube aus Edelstahl (AISI 303) (Gewindetoleranz 6g), montiert und befestigt mit einem hochfesten Schraubensicherungskleber.

Weitere Möglichkeiten:

- Auf Anfrage und ab einer Mindestbestellmenge von 50 Stück können die Buchsen in Sonderlängen geliefert werden.



INOX

| Code | Art. | D | H | d | m | d1 ^{6H} | Q | g |
|-------------|--------------------|----|----|----|------|------------------|----|---|
| W10130.0001 | W10130.HNM05X15HIN | 30 | 21 | 11 | 11 | M5 | 15 | - |
| W10130.0002 | W10130.HNM06X15HIN | 30 | 21 | 11 | 11 | M6 | 15 | - |
| W10140.0001 | W10140.HNM06X20HIN | 40 | 24 | 13 | 12 | M6 | 20 | - |
| W10140.0002 | W10140.HNM08X20HIN | 40 | 24 | 13 | 12 | M8 | 20 | - |
| W10150.0001 | W10150.HNM08X30HIN | 50 | 31 | 15 | 13,5 | M8 | 30 | - |
| W10150.0002 | W10150.HNM10X30HIN | 50 | 31 | 15 | 13,5 | M10 | 30 | - |
| W10160.0001 | W10160.HNM08X30HIN | 60 | 39 | 17 | 18 | M8 | 30 | - |
| W10160.0002 | W10160.HNM10X30HIN | 60 | 39 | 17 | 18 | M10 | 30 | - |
| W10160.0003 | W10160.HNM12X30HIN | 60 | 39 | 17 | 18 | M12 | 30 | - |