

W100HIN

NEW

+200°
-40°

AISI
304

RoHS
COMPLIANT

INOX

ROZSDAMENTES ACÉL CSILLAG ALAKÚ MAROKCSAVAR MENETES FURATTAL

Anyagok:

Precíziós öntésű rozsdamentes acél (AISI 304).

Felületkikészítés:

Elektropolírozott szatén kikészítés.

Szín:

Természetes.

Furat:

HNM változat:

Belső menetes furat (6H menettolerancia).

HND változat:

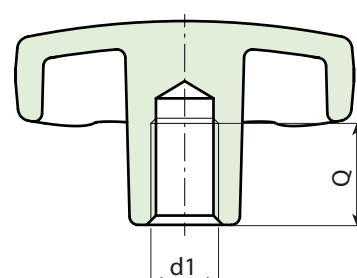
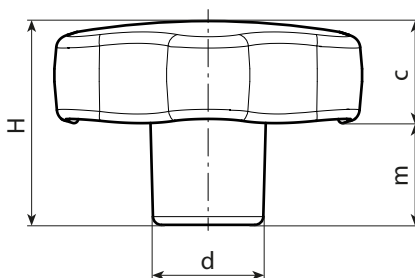
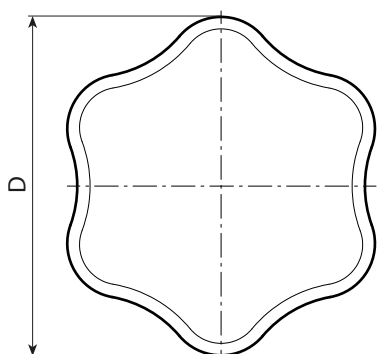
Sima vakfurat (H7 furattolerancia).

Speciális kérések:

- Nincs.



F



HNM változat: belső menetes furattal.

INOX

Kód	Art.	D	H	d	m	d _{16H}	Q	g
-	W10030.HNM05HIN	30	21	11	11	M5	10	-
-	W10030.HNM06HIN	30	21	11	11	M6	10	-
-	W10040.HNM06HIN	40	24	13	12	M6	12	-
-	W10040.HNM08HIN	40	24	13	12	M8	15	-
-	W10050.HNM08HIN	50	31	15	13,5	M8	15	-
-	W10050.HNM10HIN	50	31	15	13,5	M10	18	-
-	W10060.HNM08HIN	60	39	17	18	M8	15	170
-	W10060.HNM10HIN	60	39	17	18	M10	18	170
-	W10060.HNM12HIN	60	39	17	18	M12	22	170

HND változat: sima vakfurattal H7.

INOX

Kód	Art.	D	H	d	m	d _{1H7}	Q	g
-	W10040.HND08HIN	40	24	13	12	08	15	-
-	W10050.HND10HIN	50	31	15	13,5	10	18	-
-	W10060.HND12HIN	60	39	17	18	12	22	170