

T815

ANGOLARE PROTETTIVO

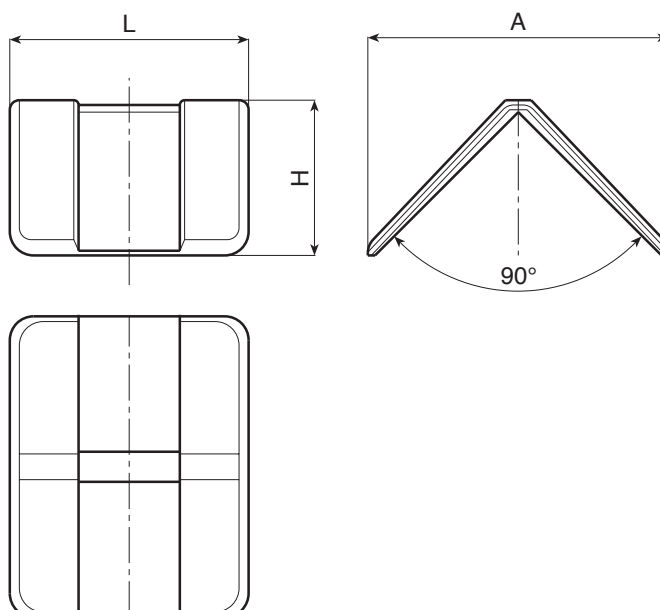


Materiali:
Polietilene.

Superficie:
Satinata.

Colore:
Nero (RAL 9011).

Richieste speciali:
• Nessuna.



Codice	art.	L	A	H	g
T815.0001	T815.T01	60	49	32	10