

T710

ГАЙКА С РУЧКОЙ



PA6
+G.F.

UL94
HB



Материалы:

Усиленный полиамид.
Устойчивость к маслам и жирам.

Поверхность:

Сатинирован.

Цвет:

Черн. (RAL 9011).

Вставки:

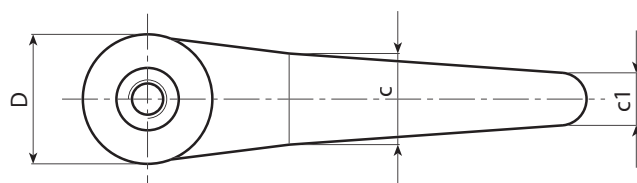
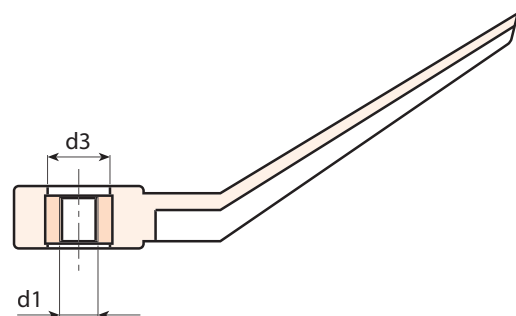
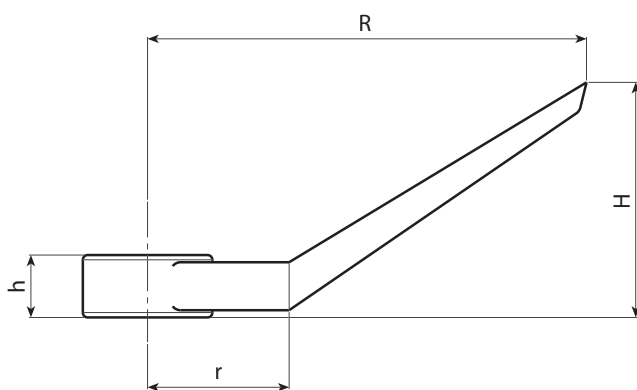
Втулка со сквозным резьбовым отверстием из оцинкованной стали (допуск резьбы 6H).

Специальные запросы:

- По запросу, при наличии объемов, вставки могут изготавливаться из другого материала.
- По запросу, при наличии объемов, изделия могут изготавливаться другого цвета, согласно таблице цветов на [стр.].



A



Код	Арт.	R	D	H	h	r	c	c1	d3	d1	
-	T71090.TM0801	90	27	48	14	29	19	12	13.5	M8	27
-	T71090.TM1001	90	27	48	14	29	19	12	13.5	M10	26
-	T71090.TM1201	90	27	48	14	29	19	12	13.5	M12	28