

T710

CASQUILHO ROSCADO COM PUNHO



Materiais:

Poliamida reforçada.

Resistente a óleos e massas lubrificantes.

Superfície:

Acetinada.

Cor:

Preto (RAL 9011).

Inserções:

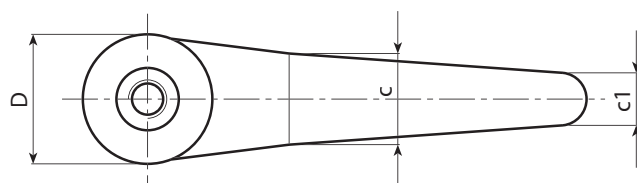
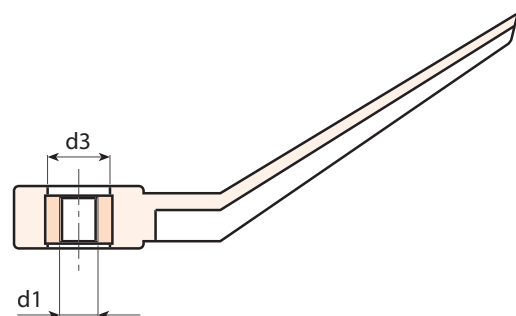
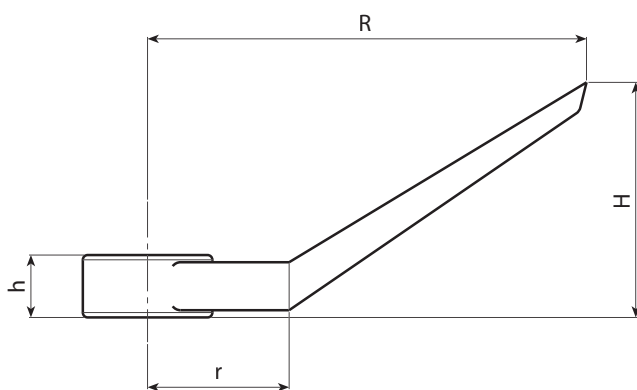
Casquilho passante roscado em aço zincado (tolerância de rosca 6H).

Pedidos especiais:

- A pedido e por quantidade, as inserções podem ser fornecidas em material diferente.
- A pedido e por quantidade, cores conforme a tabela de cores [pág.].



A



Código	Art.	R	D	H	h	r	c	c1	d3	d1	g
-	T71090.TM0801	90	27	48	14	29	19	12	13.5	M8	27
-	T71090.TM1001	90	27	48	14	29	19	12	13.5	M10	26
-	T71090.TM1201	90	27	48	14	29	19	12	13.5	M12	28