

T710

GYÚRÚS ANYA KARRAL



PA6
+G.F.

UL94
HB

RoHS
COMPLIANT

Anyagok:

Üvegszálás poliamid.

Olajokkal és zsírokkal szemben ellenálló.

Felületkikészítés:

Szatén.

Szín:

Fekete (RAL 9011).

Betétek:

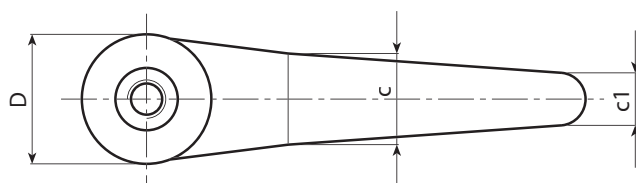
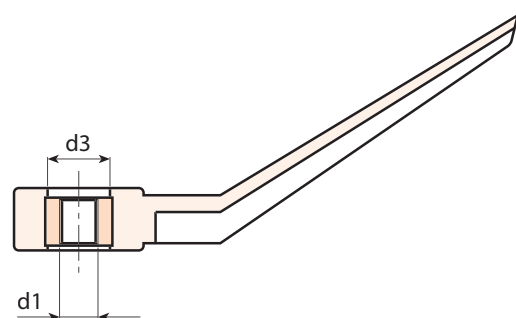
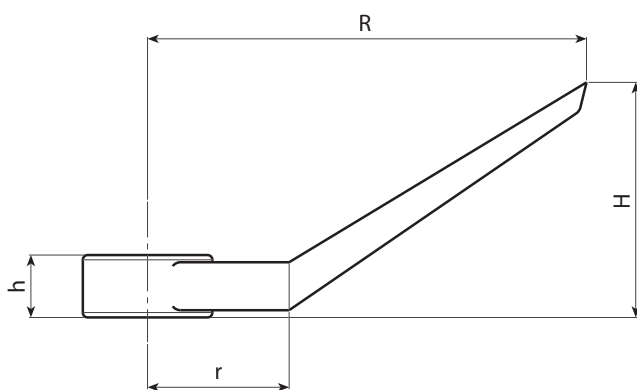
Horganyzott acél menetes átmenő furatú betét (6H menettolerancia).

Speciális kérések:

- Kérésre és speciális mennyiségek esetében a betétek különböző anyagokban szállíthatók.
- Kérésre és speciális mennyiségek esetében a színekártyán jelzett színekben áll rendelkezésre [oldal:].



A



Kód	Art.	R	D	H	h	r	c	c1	d3	d1	g
-	T71090.TM0801	90	27	48	14	29	19	12	13.5	M8	27
-	T71090.TM1001	90	27	48	14	29	19	12	13.5	M10	26
-	T71090.TM1201	90	27	48	14	29	19	12	13.5	M12	28