

T710

LEVIER À ÉCROU DE SERRAGE



Matériaux :

Polyamide renforcé.
Résistant aux huiles et aux graisses.

Surface :

Satinée.

Couleur :

Noir (RAL 9011).

Inserts :

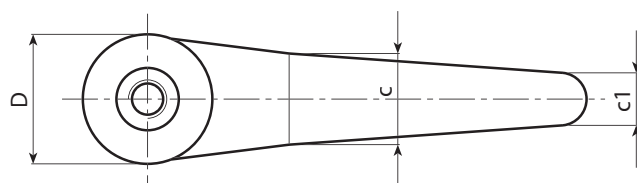
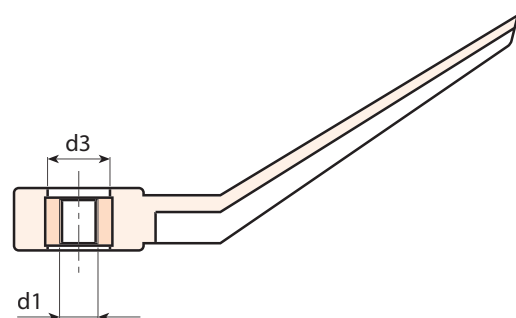
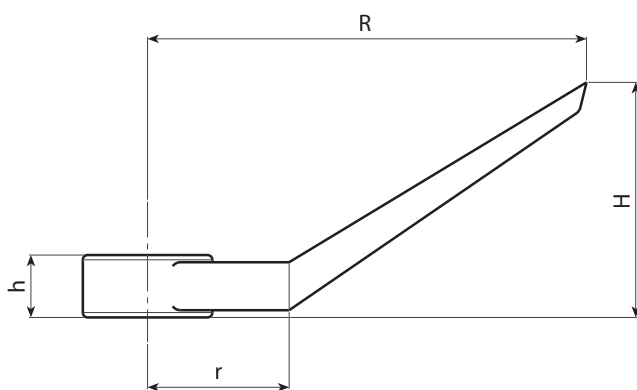
Douille filetée passante en acier zingué (tolérance filetage 6H).

Demandes spéciales :

- Sur demande et pour des quantités importantes, les inserts peuvent être fournis dans un autre matériau.
- Sur demande et pour des quantités importantes, les couleurs disponibles sont celles indiquées dans le tableau [page].



A



Code	Art.	R	D	H	h	r	c	c1	d3	d1	
-	T71090.TM0801	90	27	48	14	29	19	12	13.5	M8	27
-	T71090.TM1001	90	27	48	14	29	19	12	13.5	M10	26
-	T71090.TM1201	90	27	48	14	29	19	12	13.5	M12	28