

T559



PROTEÇÃO PARA SERRA EXTENSÃO PARA LÂMINA INCISORA

Materiais:
(1-2-9) Policarbonato.

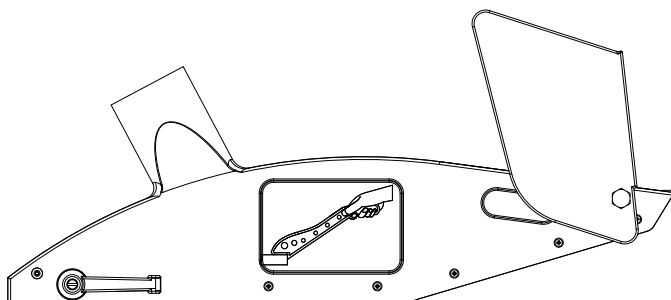
Superfície:
Acetinada.

Cor:
Transparente.

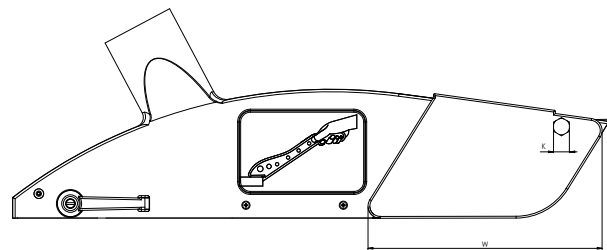
Inserções:
(3) Rebite em alumínio AL4.010 4.0x10.
(4) Casquilho de latão roscado passante.
(5) Anilha em aço zincado.
(6) Cavilha elástica d.6x30 em aço elástico preto do óxido DIN 148.
(7) Parafuso autorroscante M03x10 de latão DIN 97.
(8) Perno de fixação e rotação da extensão, de latão torneado.
(9) Extensão de proteção para lâmina divisora móvel.

Alavanca de aperto:
Alavanca de indexação art. A523065.TM08X3001.

Pedidos especiais:
• Adaptador para tubo de aspiração preto D. 40, a pedir separadamente - art. T556040.T01.



Extensão na posição mais alta.

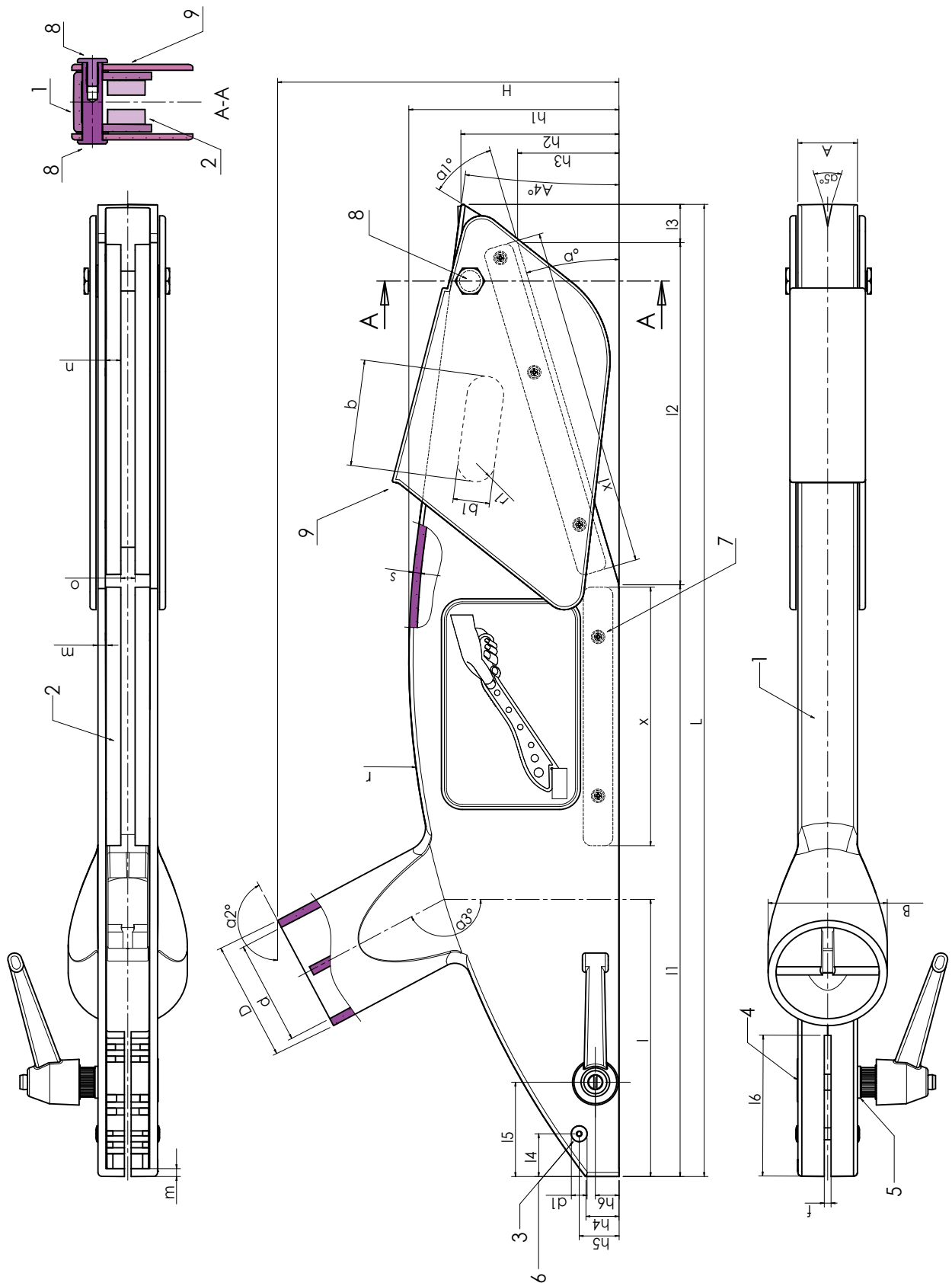


Extensão na posição mais baixa.

| Código | Art. | L | A | B | H | D | d | d1 | I | I1 | I2 | I3 | I4 | I5 | I6 | h1 | h2 | h3 | h4 |
|--------|--------------|-----|----|----|-----|----|----|----|-----|-----|-----|----|------|------|----|-----|------|----|------|
| - | T559300.CCRI | 490 | 30 | 60 | 172 | 60 | 53 | 6 | 145 | 297 | 176 | 17 | 21.5 | 47.5 | 70 | 105 | 79.5 | 52 | 14.5 |

T559

PROTEÇÃO PARA SERRA EXTENSÃO PARA LÂMINA INCISORA



| Código | h5 | h6 | a° | a1° | a2° | a3° | a4° | a5° | b | b1 | f | m | n | o | r | r1 | s | x | x1 | W | K | g |
|--------|----|------|------|-----|-----|-----|-----|-----|----|----|---|---|---|---|-----|----|---|-----|-----|-----|----|-----|
| - | 20 | 11.5 | 16.5 | 41 | 152 | 152 | 7.5 | 22 | 56 | 21 | 3 | 4 | 7 | 8 | 430 | 10 | 4 | 130 | 170 | 192 | 13 | 650 |