

T559



OSŁONA PIŁY Z PRZEDŁUŻKĄ NA NÓŻ GRAWERSKI

Materiały:

(1-2-9) Poliwęglan.

Powierzchnia:

Satynowana.

Kolor:

Przezroczyste.

Wkładki:

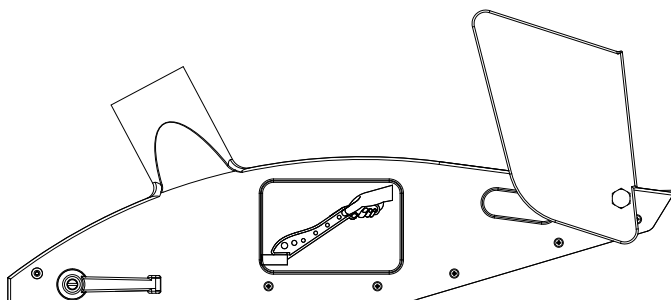
- (3) Nit aluminiowy AL4.010 4.0x10.
- (4) Tuleja z mosiądzu gwintowana, przelotowa.
- (5) Podkładka ze stali ocynkowanej.
- (6) Kołek elastyczny d.6x30 z oksydowanej sprężystej stali DIN 148.
- (7) Wkręt samogwintujący M03x10 z mosiądzu DIN 97.
- (8) Sworzeń ustalający i obracający przedłużkę, z toczzonego mosiądzu.
- (9) Przedłużka osłonowa ruchomego noża dzielącego.

Dźwignia dociskowa:

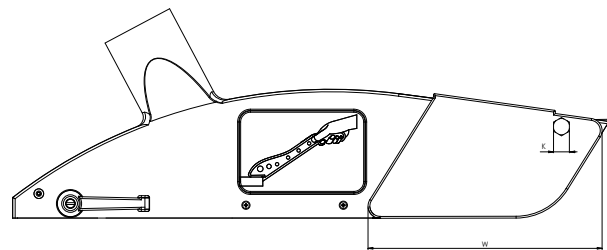
Dźwignia zatraskowa art. A523065.TM08X3001.

Wykonanie na specjalne zamówienie:

- Adaptator węża ssącego D. 40 w kolorze czarnym, zamawiany osobno – art. T556040.T01.



Przedłużka w najwyższym położeniu.

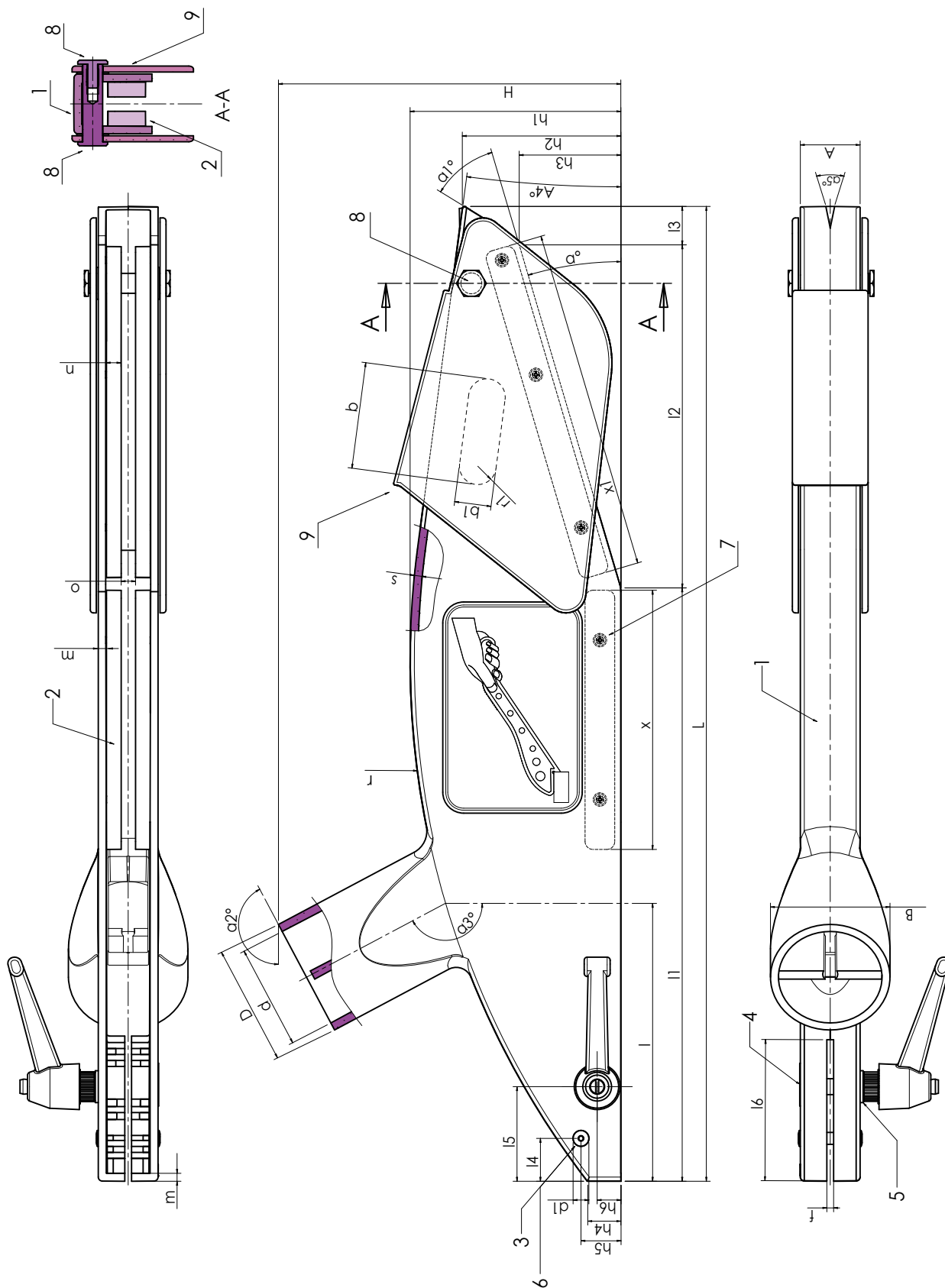


Przedłużka w najniższym położeniu.

Kod	Art.	L	A	B	H	D	d	d1	I	I1	I2	I3	I4	I5	I6	h1	h2	h3	h4
-	T559300.CCRI	490	30	60	172	60	53	6	145	297	176	17	21.5	47.5	70	105	79.5	52	14.5

T559

OSŁONA PIŁY Z PRZEDŁUŻKĄ NA NÓŻ GRAWERSKI



T

Kod	h5	h6	a°	a1°	a2°	a3°	a4°	a5°	b	b1	f	m	n	o	r	r1	s	x	x1	W	K	g
-	20	11.5	16.5	41	152	152	7.5	22	56	21	3	4	7	8	430	10	4	130	170	192	13	650

