

T559



ZAAGBESCHERMKAP MET VERLENGSTUK VOOR RITSMES

Materiaal:
(1-2-9) Polycarbonaat.

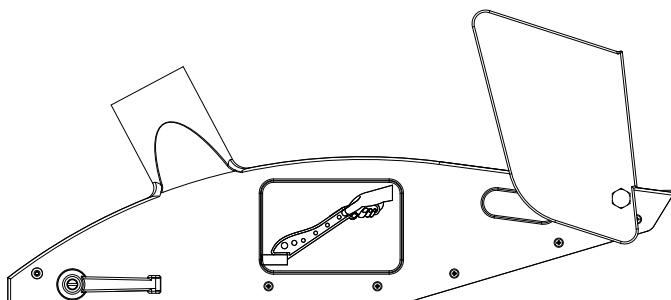
Oppervlak:
Gesatineerd.

Kleur:
Transparant.

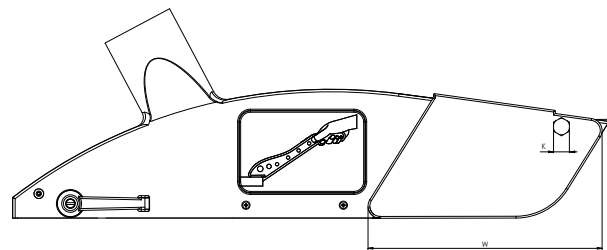
Inzetstuk:
(3) Aluminium klinknagel AL4.010 4.0x10.
(4) Doorlopende draadbus in messing
(5) Ringetje in verzinkt staal.
(6) Spanstift d.6x30 in gebruieneerd verenstaal DIN 148.
(7) Zelfborgende messing schroef M03x10 DIN 97.
(8) Gedraaide messing pen voor bevestiging en rotatie van het verlengstuk.
(9) Mobiel beschermend verlengstuk voor ritsmes.

Spangreep:
Verstelbare spangreep art. A523065.TM08X3001.

Speciale verzoeken:
• Zwarte adapter afzuigbuis D. 40 afzonderlijk te bestellen, - art. T556040.T01.



Verlengstuk omhoog.

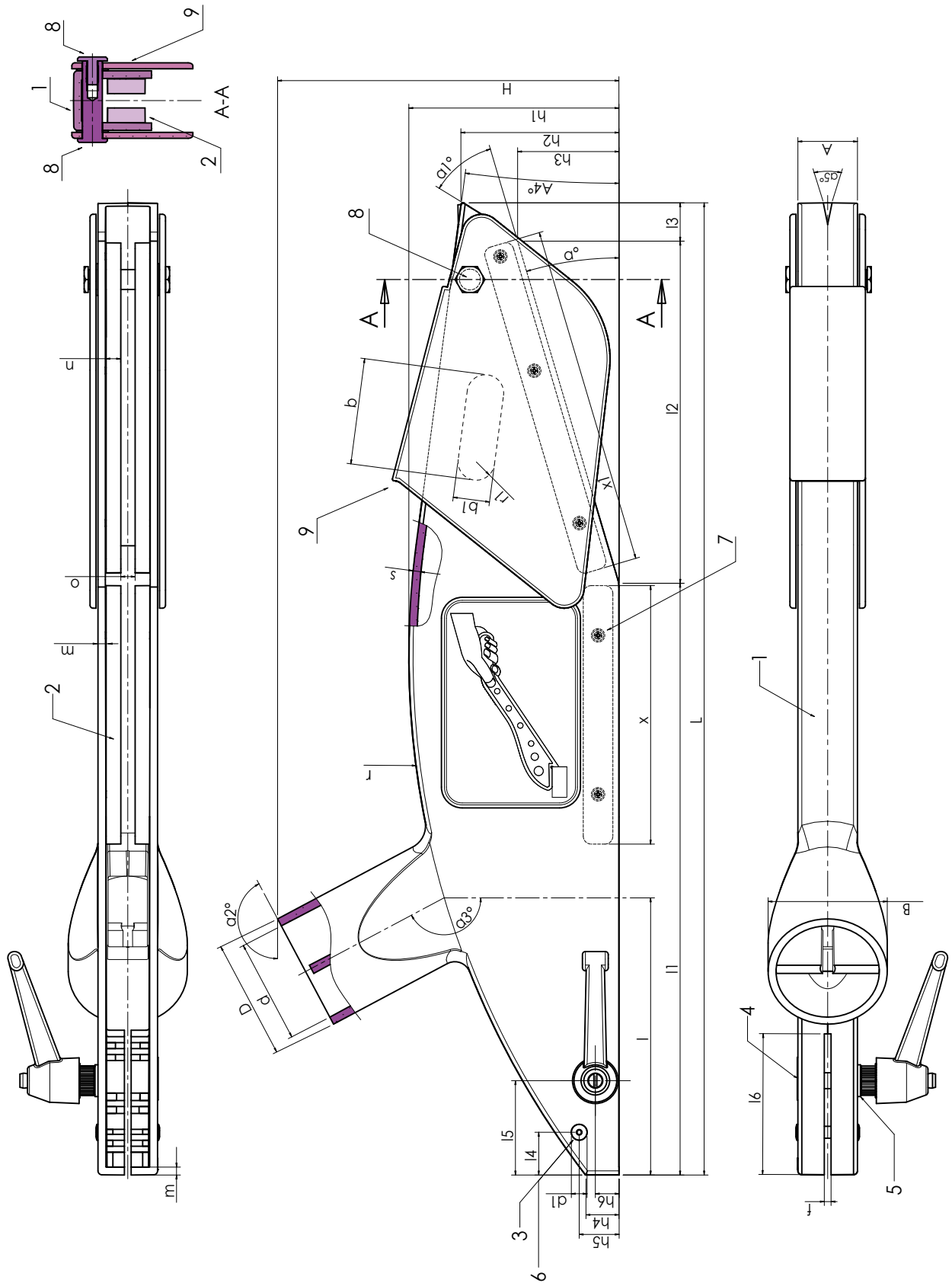


Verlengstuk omlaag.

| Code | Art. | L | A | B | H | D | d | d1 | l | l1 | l2 | l3 | l4 | l5 | l6 | h1 | h2 | h3 | h4 |
|------|--------------|-----|----|----|-----|----|----|----|-----|-----|-----|----|------|------|----|-----|------|----|------|
| - | T559300.CCRI | 490 | 30 | 60 | 172 | 60 | 53 | 6 | 145 | 297 | 176 | 17 | 21.5 | 47.5 | 70 | 105 | 79.5 | 52 | 14.5 |

T559

ZAAGBESCHERMKAP MET VERLENGSTUK VOOR RITSMES



| Code | h5 | h6 | a° | a1° | a2° | a3° | a4° | a5° | b | b1 | f | m | n | o | r | r1 | s | x | x1 | W | K | g |
|------|----|------|------|-----|-----|-----|-----|-----|----|----|---|---|---|---|-----|----|---|-----|-----|-----|----|-----|
| - | 20 | 11.5 | 16.5 | 41 | 152 | 152 | 7.5 | 22 | 56 | 21 | 3 | 4 | 7 | 8 | 430 | 10 | 4 | 130 | 170 | 192 | 13 | 650 |