

T559



BIZTONSÁGI FŰRÉSZTOK TOLDATTAL HORNYOLÓ KÉSHEZ

Anyagok:

(1-2-9) Polikarbonát.

Felületkikészítés:

Szatén.

Szín:

Áttetsző.

Betétek:

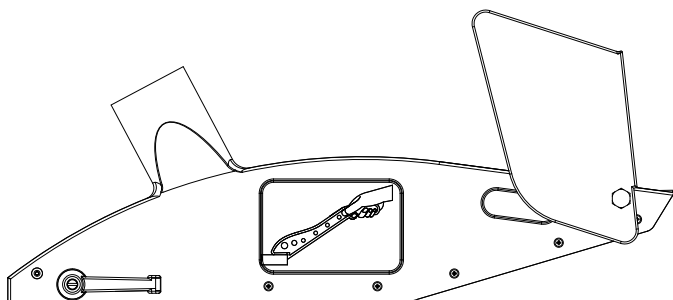
- (3) Alumínium szegecs, AL4.010 4.0x10.
- (4) Sárgaréz, menetes átmenő furatú betét.
- (5) Horganyzott acélalátét.
- (6) d.6x30 rugós csap fekete oxidál kezeléssel, DIN 148.
- (7) Sárgaréz M03x10 DIN 97 önmetsző csavar.
- (8) Esztergált sárgaréz csap a toldat forgatásához és rögzítéséhez.
- (9) Mobil biztonsági toldat hornyoló késhez.

Rögzítő kar:

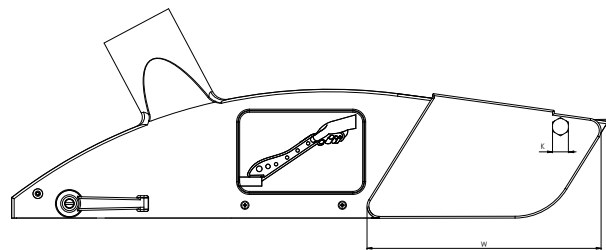
Osztó rögzítőkar, cikksz. A523065.TM08X3001.

Speciális kérések:

- Fekete D. 40 szívócső adapter, külön megrendelésre - cikksz. T556040.T01.



Toldat a legmagasabb pozícióban.

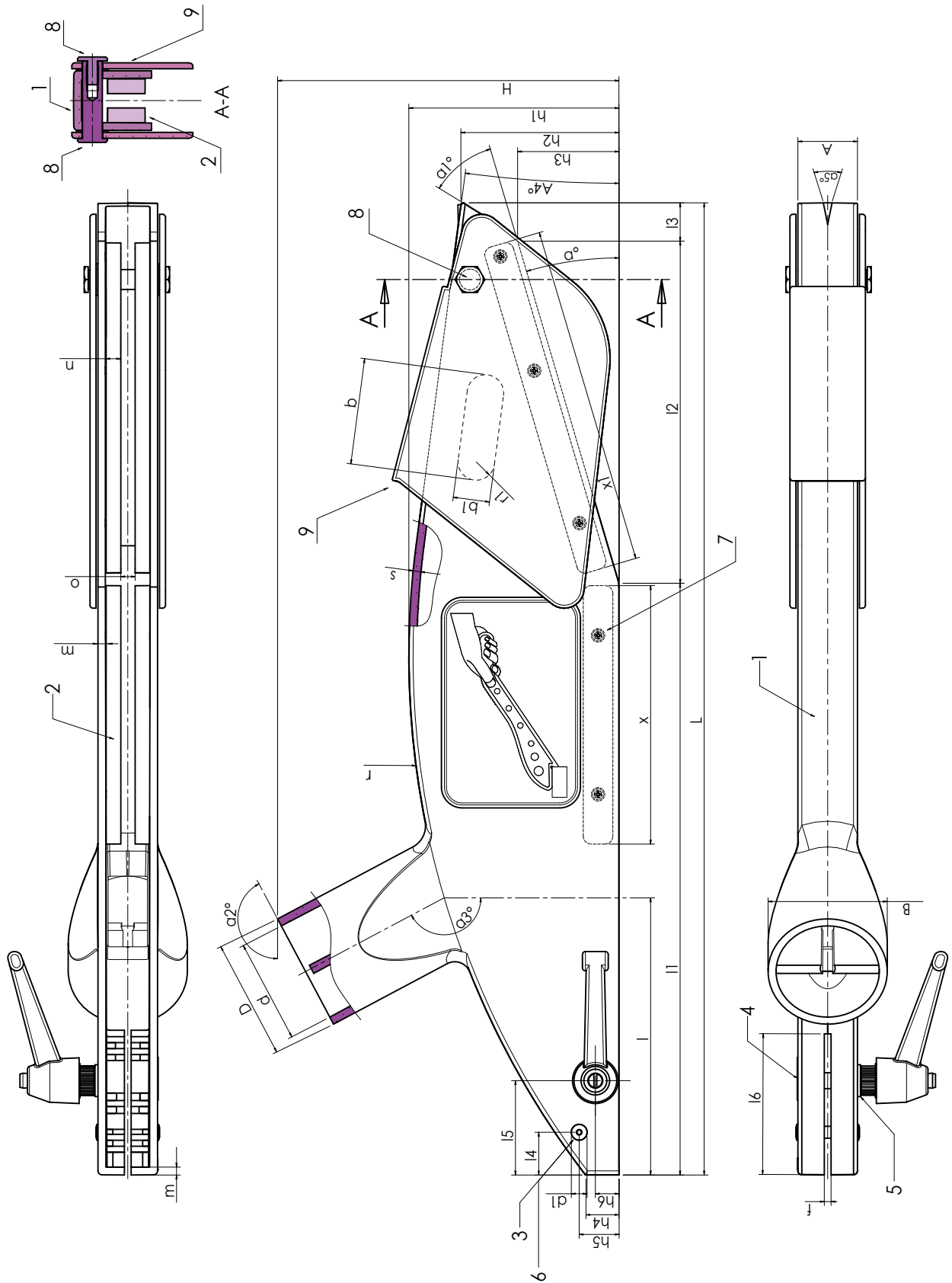


Toldat a legalacsonyabb pozícióban.

Kód	Art.	L	A	B	H	D	d	d1	I	I1	I2	I3	I4	I5	I6	h1	h2	h3	h4
-	T559300.CCRI	490	30	60	172	60	53	6	145	297	176	17	21.5	47.5	70	105	79.5	52	14.5

T559

BIZTONSÁGI FŰRÉSZTOK TOLDATTAL HORNOLÓ KÉSHEZ



T

Kód	h5	h6	a°	a1°	a2°	a3°	a4°	a5°	b	b1	f	m	n	o	r	r1	s	x	x1	W	K	g
-	20	11.5	16.5	41	152	152	7.5	22	56	21	3	4	7	8	430	10	4	130	170	192	13	650