

T559



PROTECTEUR POUR SCIE AVEC RALLONGE COUTEAU DE GRAVURE

Matériaux:
(1-2-9) Polycarbonate.

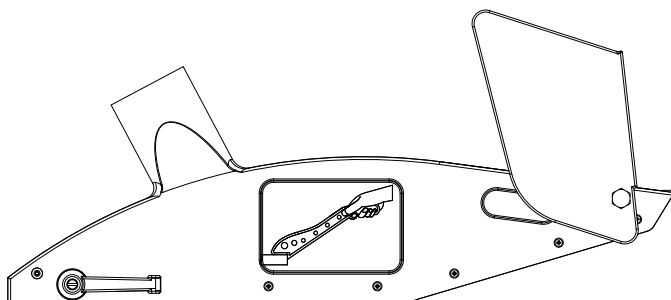
Surface:
Satinée.

Couleur:
Transparente.

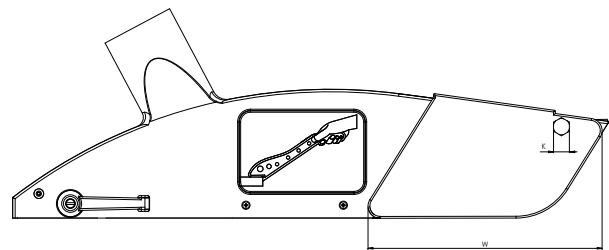
Inserts:
(3) Rivet en aluminium AL4.010 4.0x10.
(4) Douille fileté passante en laiton.
(5) Rondelle en acier zingué.
(6) Goupille élastique d.6x30 en acier à ressort bruni DIN 148.
(7) Vis autotaraudeuse en laiton M03x10 DIN 97.
(8) Pivot de fixation et rotation de la rallonge en laiton passé au tour.
(9) Rallonge protecteur couteau diviseur mobile.

Levier de serrage:
Levier à cliquet art. A523065.TM08X3001.

Demandes spéciales:
• Adaptateur tuyau aspirateur noir D. 40, à commander séparément - art. T556040.T01.



Rallonge dans la position la plus élevée.

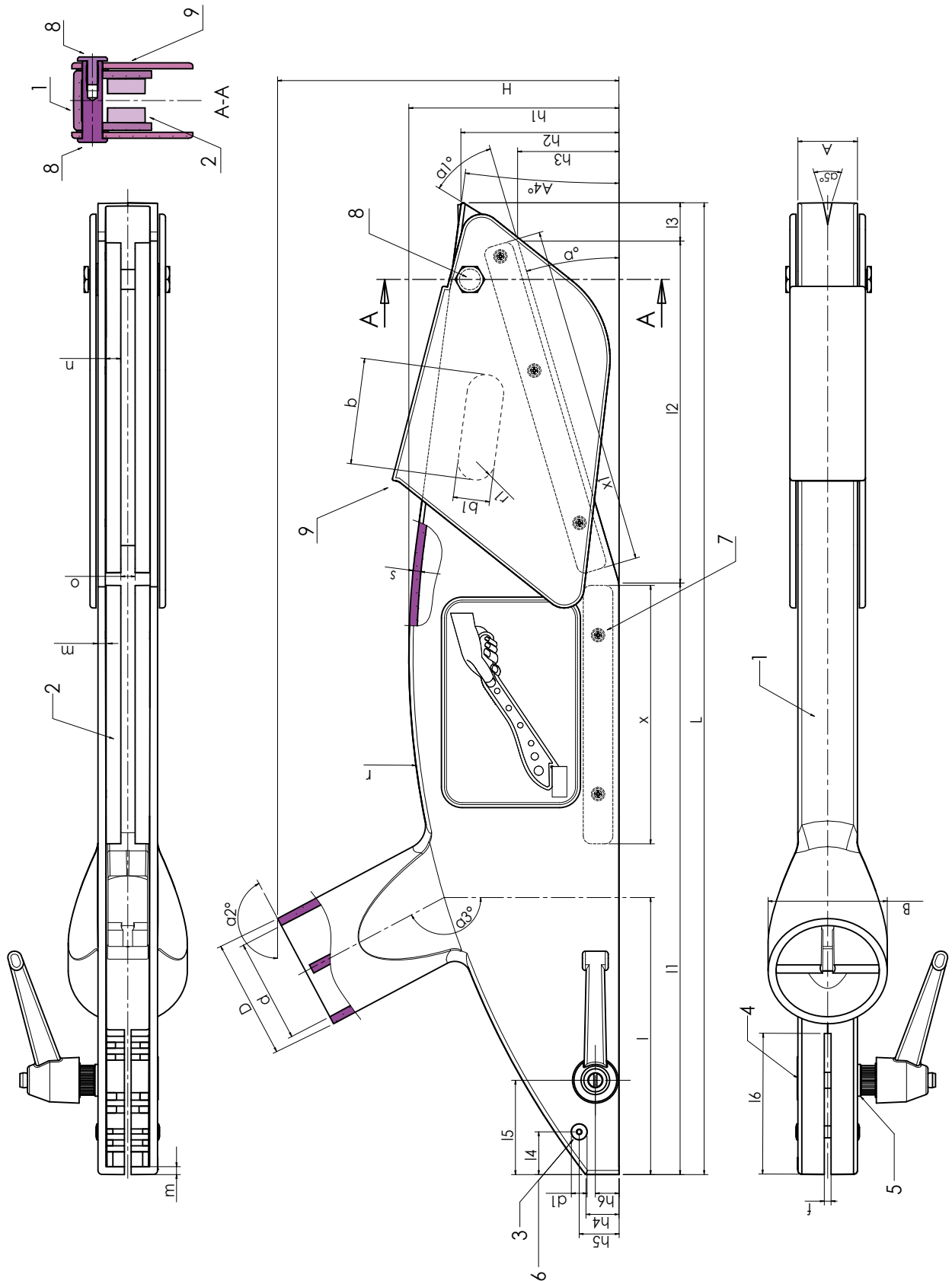


Rallonge dans la position la plus basse.

Code	Art.	L	A	B	H	D	d	d1	I	I1	I2	I3	I4	I5	I6	h1	h2	h3	h4
-	T559300.CCRI	490	30	60	172	60	53	6	145	297	176	17	21.5	47.5	70	105	79.5	52	14.5

T559

PROTECTEUR POUR SCIE AVEC RALLONGE COUPEAU DE GRAVURE



Code	h5	h6	a°	a1°	a2°	a3°	a4°	a5°	b	b1	f	m	n	o	r	r1	s	x	x1	W	K	g
-	20	11.5	16.5	41	152	152	7.5	22	56	21	3	4	7	8	430	10	4	130	170	192	13	650