

# T559



## LEIKKUUTERÄN JATKEELLA VARUSTETTU SAHAN SUOJA

### Materiaalit:

(1-2-9) Polykarbonaatti.

### Pinta:

Satinoitu.

### Väri:

Läpinäkyvä.

### Istukat:

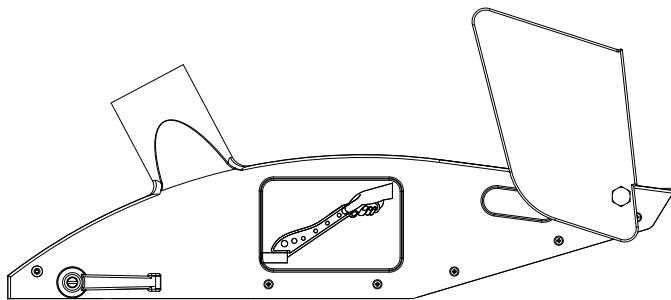
- (3) Niitti alumiinia AL4.010 4.0x10.
- (4) Läpimenevä kierteitetty messinkiholkki.
- (5) Aluslaatta sinkittyä terästä.
- (6) Joustotappi d.6x30 mustattua jousiterästä DIN 148.
- (7) Itsekierteittävä ruuvi M03x10, messinkiä DIN 97.
- (8) Jatkeen kiinnitys- ja kiertotappi, sorvattua messinkiä.
- (9) Aputerän suojuksen liikkuva jatke.

### Kiristysvipu:

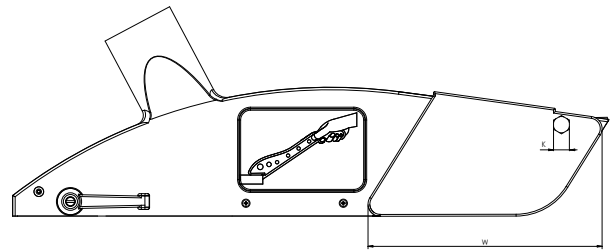
Naksahtava vipu, tuote A523065.TM08X3001.

### Erikoistilaukset:

- Imuputken sovitin, musta, D. 40, tilattava erikseen - tuote T556040.T01.



Jatke yläasennossa.

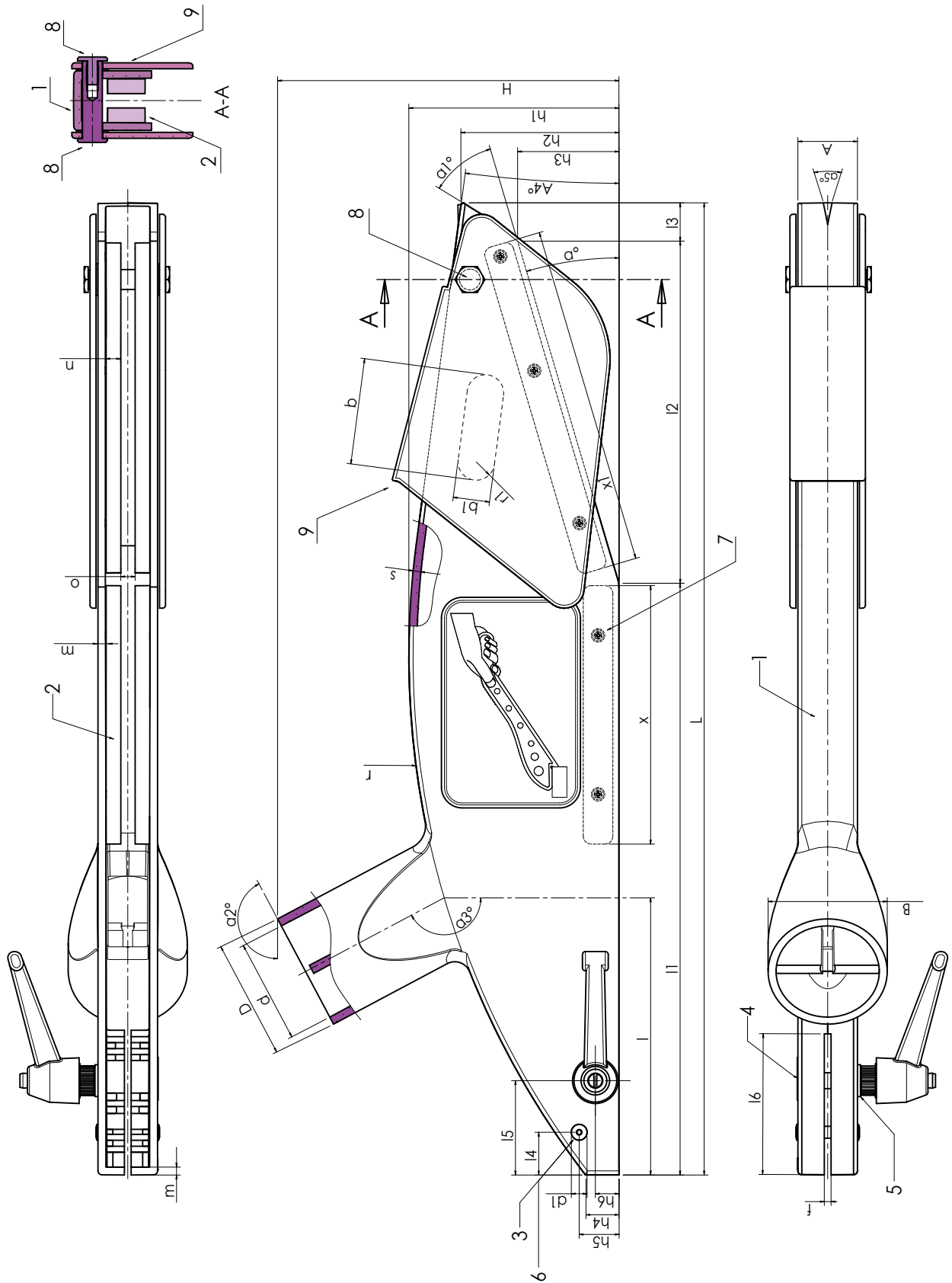


Jatke ala-asennossa.

Koodi	Art.	L	A	B	H	D	d	d1	I	I1	I2	I3	I4	I5	I6	h1	h2	h3	h4
-	T559300.CCRI	490	30	60	172	60	53	6	145	297	176	17	21.5	47.5	70	105	79.5	52	14.5

# T559

## LEIKKUTERÄN JATKEELLA VARUSTETTU SAHAN SUOJA



Koodi	h5	h6	a°	a1°	a2°	a3°	a4°	a5°	b	b1	f	m	n	o	r	r1	s	x	x1	W	K	g
-	20	11.5	16.5	41	152	152	7.5	22	56	21	3	4	7	8	430	10	4	130	170	192	13	650



T