

T559



PROTECCIÓN PARA SIERRA CON ALARGADERA CUCHILLA DE GRABADO

Materiales:
(1-2-9) Policarbonato.

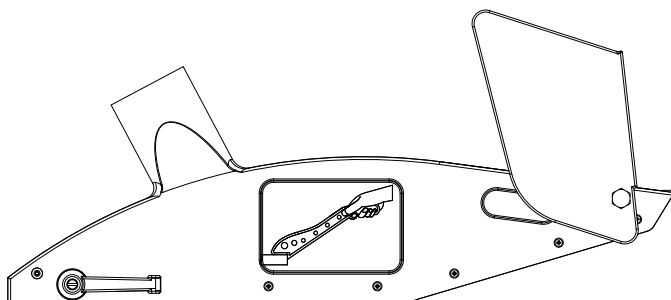
Superficie:
Satinada.

Color:
Transparente.

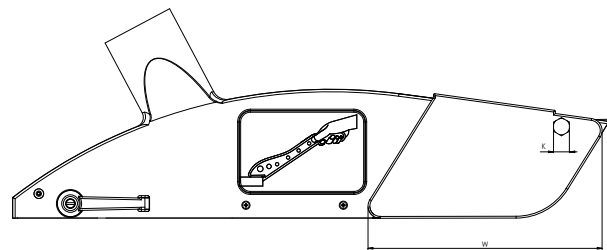
Insertos:
(3) Remache de aluminio AL4.010 4.0x10.
(4) Casquillo de latón roscado pasante.
(5) Arandela de acero galvanizado.
(6) Pasador de resorte d.6x30 de acero elástico pavonado DIN 148.
(7) Tornillo autorroscante M03x10 de latón DIN 97.
(8) Perno de fijación y rotación alargadera de latón torneado.
(9) Alargadera de protección cuchilla de división móvil.

Palanca de ajuste:
Palanca de sujeción indexada art. A523065.TM08X3001.

Requerimientos especiales:
• Adaptador tubo de aspiración negro D. 40 disponible por separado - art. T556040.T01.



Alargadera en la posición más alta.

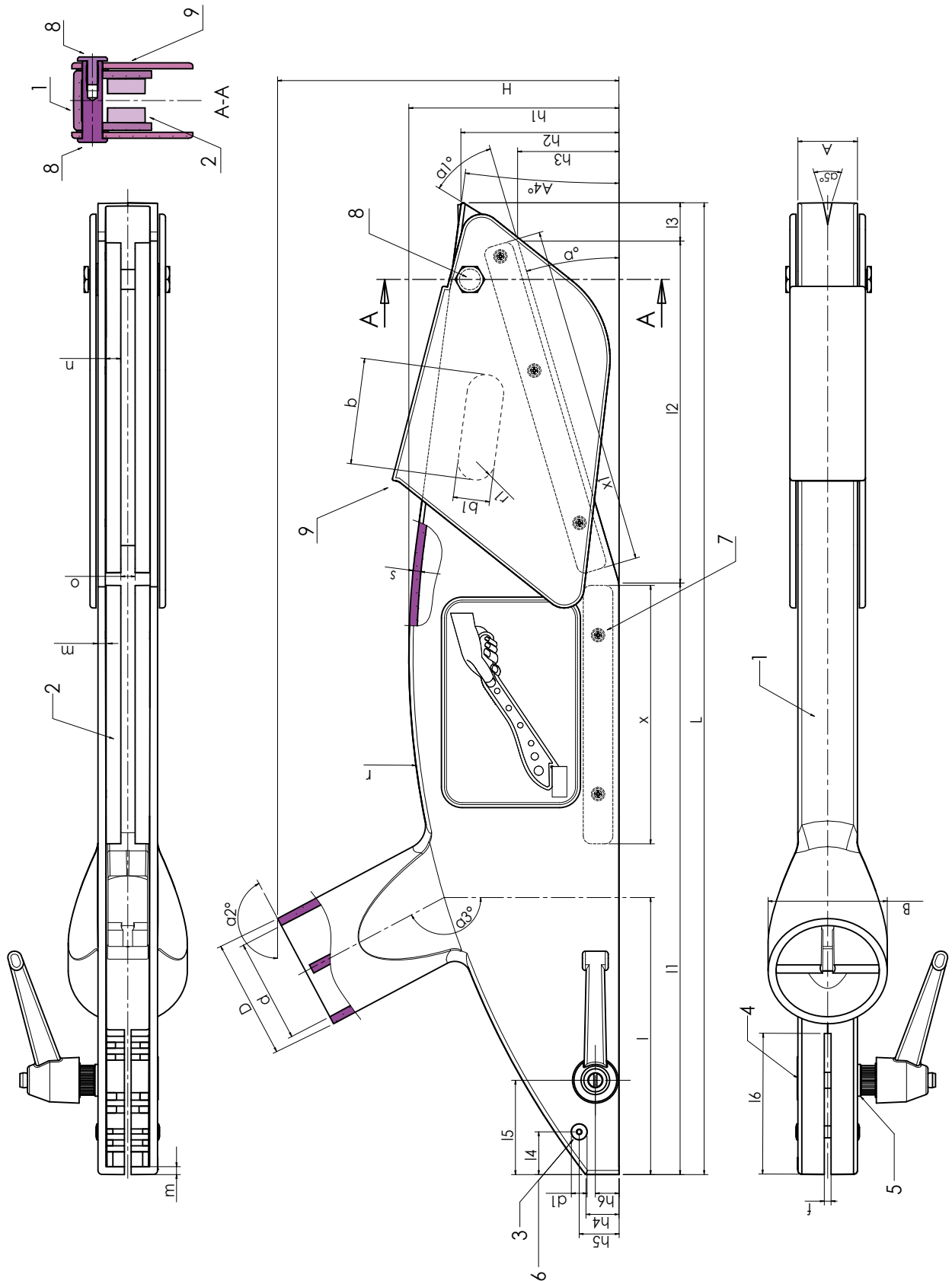


Alargadera en la posición más baja.

Código	Art.	L	A	B	H	D	d	d1	I	I1	I2	I3	I4	I5	I6	h1	h2	h3	h4
-	T559300.CCRI	490	30	60	172	60	53	6	145	297	176	17	21.5	47.5	70	105	79.5	52	14.5

T559

PROTECCIÓN PARA SIERRA CON ALARGADERA CUCHILLA DE GRABADO



Código	h5	h6	a°	a1°	a2°	a3°	a4°	a5°	b	b1	f	m	n	o	r	r1	s	x	x1	W	K	g
-	20	11.5	16.5	41	152	152	7.5	22	56	21	3	4	7	8	430	10	4	130	170	192	13	650