

# T559

## SÄGEBLATTABDECKUNG / SCHUTZHAUBE



### Material:

(1-2-9) Polycarbonat.

### Oberfläche:

Matt.

### Farbe:

Transparent.

### Einsatz:

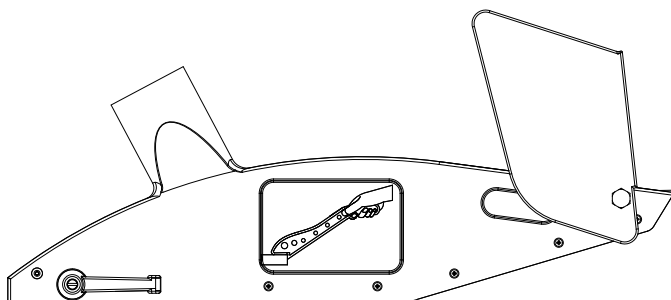
- (3) Niet aus Aluminium AL4.010 4.0x10.
- (4) Durchgangsgewinde aus Messing.
- (5) Scheibe aus verzinktem Stahl.
- (6) Spannstift d.6x30 aus brüniertem elastischem Stahl DIN 148.
- (7) Gewindeschneidende Schraube M3x10 aus Messing DIN 97.
- (8) Stift für die Befestigung der Verlängerung, aus Messing.
- (9) Verlängerung der Abdeckung bei Vorritzsystemen.

### Arretierhebel:

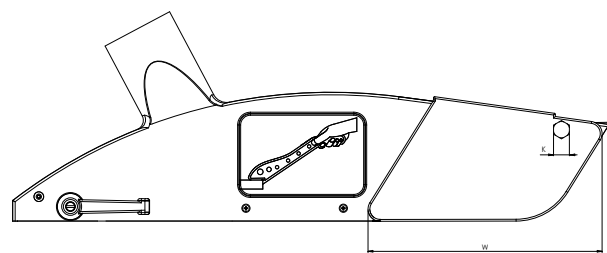
Rastenhebel Art. A523065.TM08X3001.

### Weitere Möglichkeiten:

- Saugrohradapter schwarz D. 40, separat zu bestellen - Art. T556040.T01.



Verlängerung in der höheren Position.

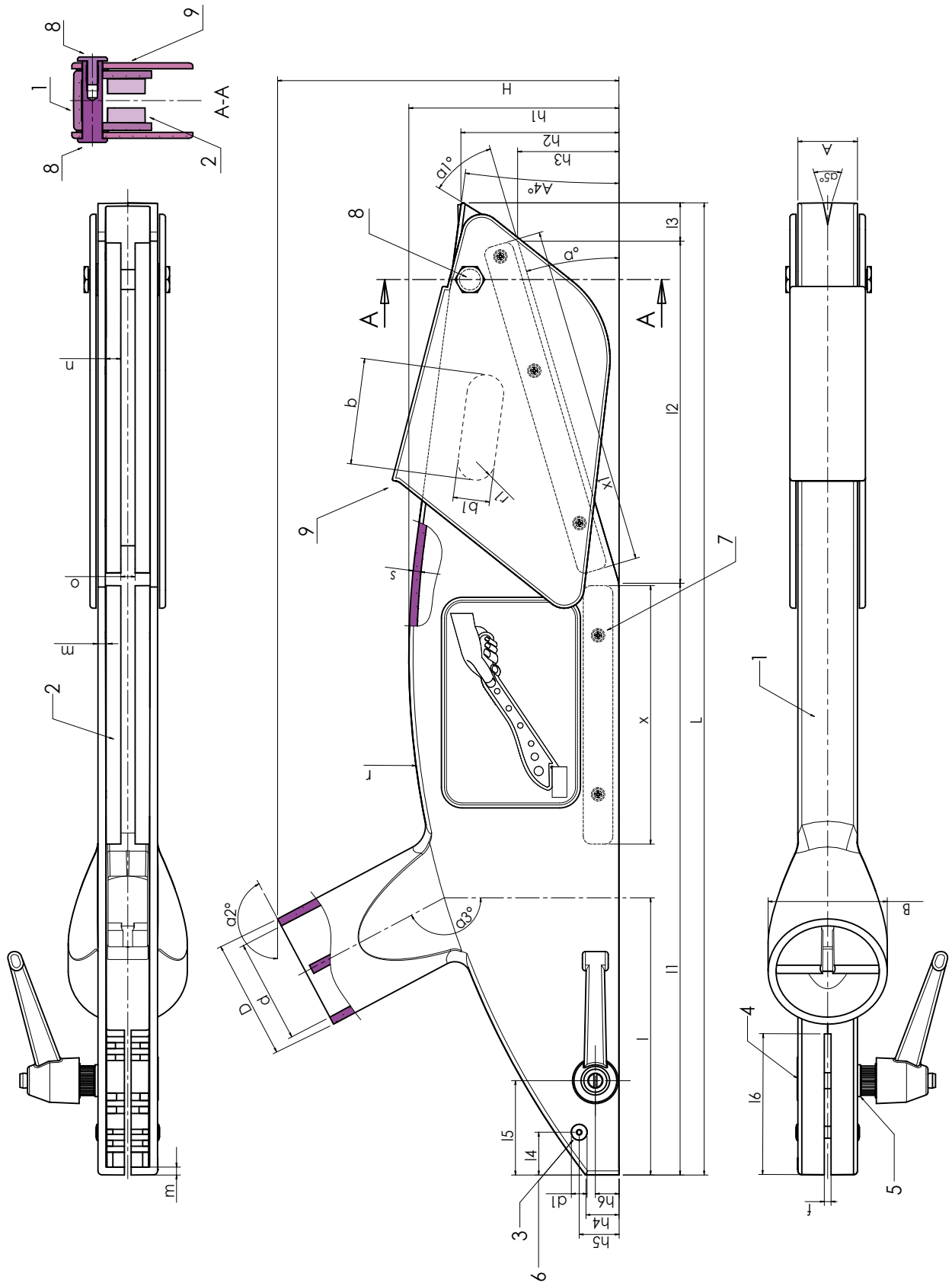


Verlängerung in der niedrigeren Position.

Code	Art.	L	A	B	H	D	d	d1	l	l1	l2	l3	l4	l5	l6	h1	h2	h3	h4
-	T559300.CCRI	490	30	60	172	60	53	6	145	297	176	17	21.5	47.5	70	105	79.5	52	14.5

# T559

## SÄGEBLATTABDECKUNG / SCHUTZHAUBE



Code	h5	h6	a°	a1°	a2°	a3°	a4°	a5°	b	b1	f	m	n	o	r	r1	s	x	x1	W	K	g
-	20	11.5	16.5	41	152	152	7.5	22	56	21	3	4	7	8	430	10	4	130	170	192	13	650