

# T558



## КОМПЛЕКТ УДЛИНИТЕЛЯ ЗАЩИТЫ РАСКЛИНИВАЮЩЕГО НОЖА ДЛЯ T556300

**Материалы:**  
Поликарбонат.

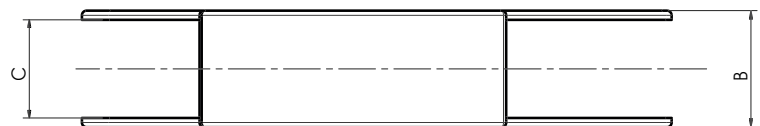
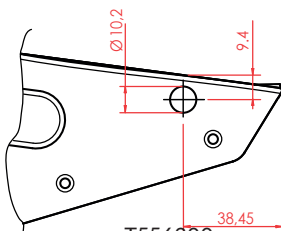
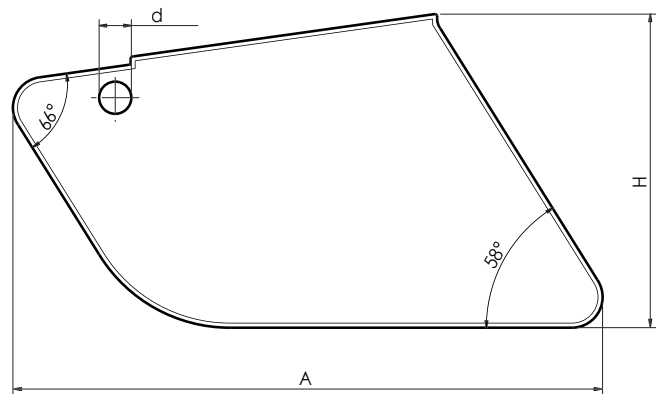
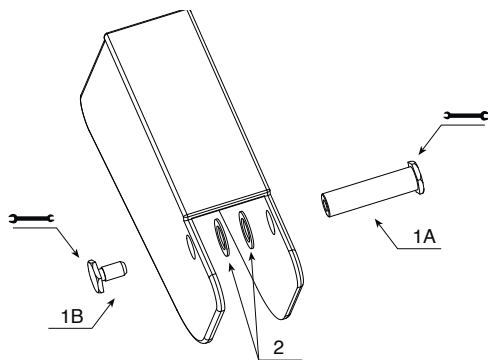
**Поверхность:**  
Сатинирован.

**Цвет:**  
Прозрачный.

**Вставки:**  
(1A) Штифт вращения с шестигранной головкой из латуни.  
(1B) Специальный крепежный винт с шестигранной головкой из латуни.  
(2) Распорная шайба D. 16X0,8, отверстие 10,3, из латуни.



Удлинитель поставляется с картонной прокладкой и крепежом в разобранном виде.



Указания по сверлению на T556300:

Размеры являются ориентировочными в силу неравномерной усадки материала. Всегда проверяйте каждую партию перед сверлением. Различия

Код	арт.	A	H	B	C	d	C	E	g
T558300.0001	T558300.CCRI	192	102	38	32	10.5	32	13	122