

T558



CONJUNTO DE EXTENSÃO PARA LÂMINA DIVISORA PARA T556300

Materiais:
Policarbonato.

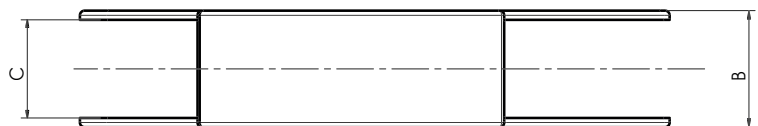
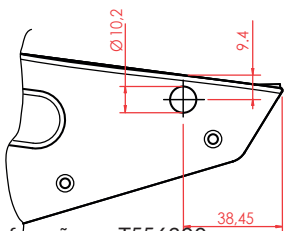
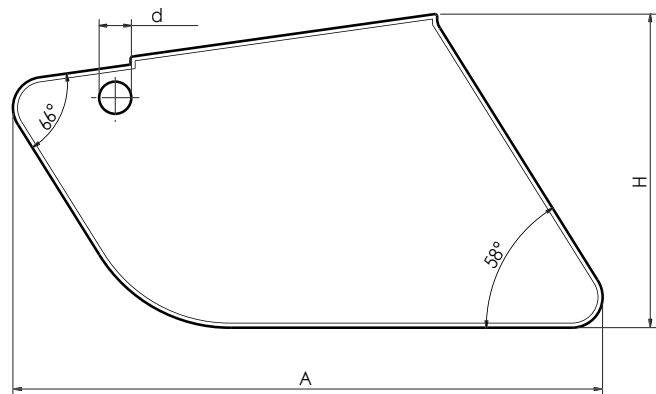
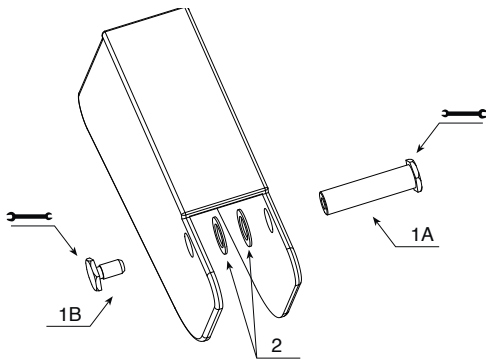
Superfície:
Acetinada.

Cor:
Transparente.

Inserções:
(1A) Perno de rotação com cabeça hexagonal de latão torneado.
(1B) Parafuso de fixação especial com cabeça hexagonal de latão torneado.
(2) Anilha espaçadora D. 16x0,8 furo 10,3 de latão.



A extensão é entregue com um espaçador de cartão e a ferramenta desmontada.



Indicações para furação em T556300:

As medições são indicativas por causa das diminuições de volume não constantes do material. Verificar sempre cada lote antes da furação. As diferenças são de alguns décimos de

Código	art.	A	H	B	C	d	C	E	g
T558300.0001	T558300.CCRI	192	102	38	32	10.5	32	13	122