

T558

ZESTAW PRZEDŁUŻKI NOŻA DZIELĄCEGO DO T556300



Materiały:
Poliwęglan.

Powierzchnia:
Satynowana.

Kolor:
Przezroczyste.

Wkładki:

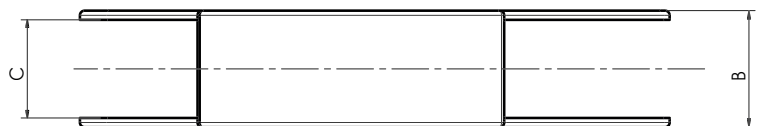
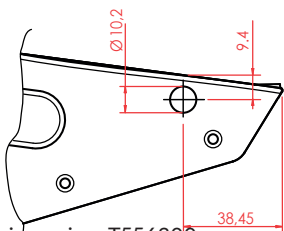
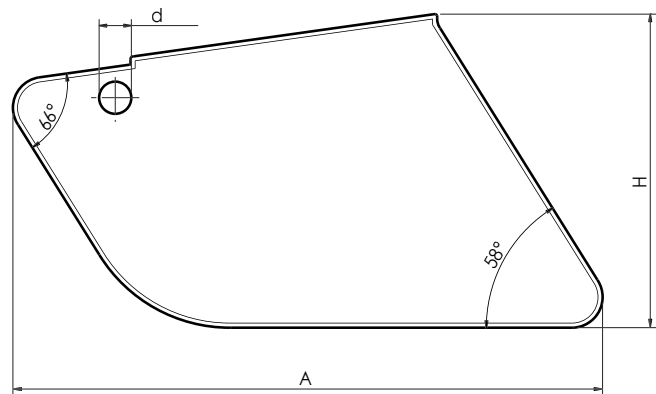
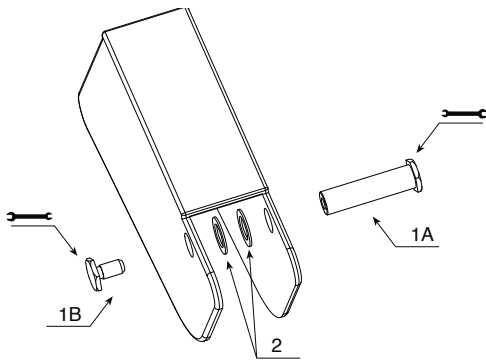
(1A) Sworzeń obrotowy z łbem sześciokątnym z toczzonego mosiądzu.

(1B) Specjalna śruba mocująca z łbem sześciokątnym z toczzonego mosiądzu.

(2) Podkładka dystansowa D. 16x0,8 otwór 10,3 z mosiądzu.



Przedłużacz dostarczany jest z tekturową przekładką odległościową i zdemontowanym osprzętem.



Wskazania do wiercenia w T556300:

Wymiary mają charakter orientacyjny ze względu na niestabilne kurczenie się materiałów. Przed przystąpieniem do wierceń należy sprawdzić każdą partię materiału. Różnice

Kod	art.	A	H	B	C	d	C	E	g
T558300.0001	T558300.CCRI	192	102	38	32	10.5	32	13	122