

T558



KIT VERLENGSTUK RITSMES VOOR T556300

Materiaal:
Polycarbonaat.

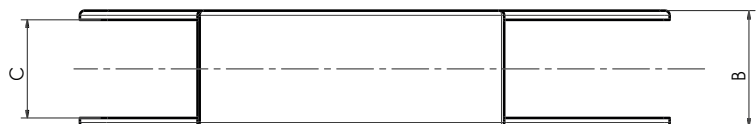
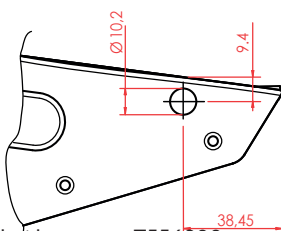
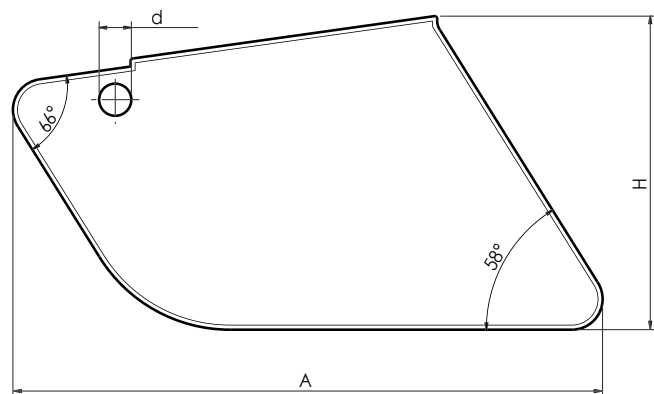
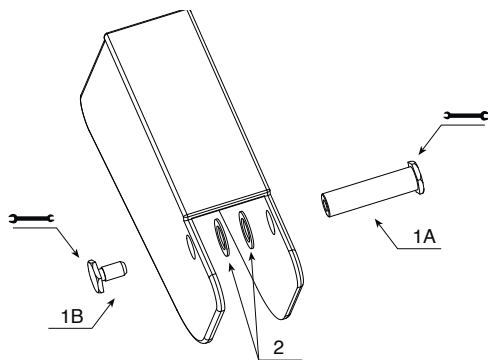
Oppervlak:
Gesatineerd.

Kleur:
Transparant.

Inzetstuk:
(1A) Rotatiepen met zeskantkop in gedraaide messing.
(1B) Speciale gedraaide bevestigingsschroef met zeskantkop in messing.
(2) Messing afstandsring D. 16x0,8 boorgat 10,3.



Het verlengstuk wordt geleverd met kartonnen afstandsstuk en gedemonteerd beslag.



Indicaties voor het boren van T556300:

De metingen zijn indicatief als gevolg van niet-constante krimpfenomenen van het materiaal. Controleer altijd elke batch alvorens te boren. De verschillen zijn van de orde van

Code	art.	A	H	B	C	d	C	E	g
T558300.0001	T558300.CCRI	192	102	38	32	10.5	32	13	122