

T558

APUTERÄN JATKESETTI T556300:LLE



Materiaalit:
Polykarbonaatti.

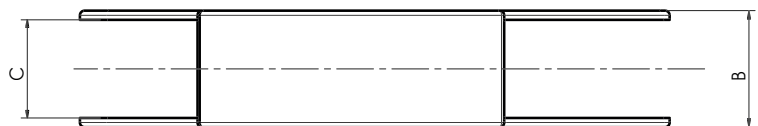
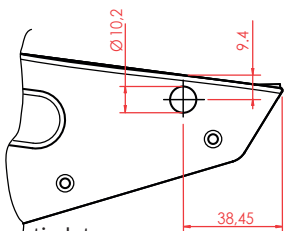
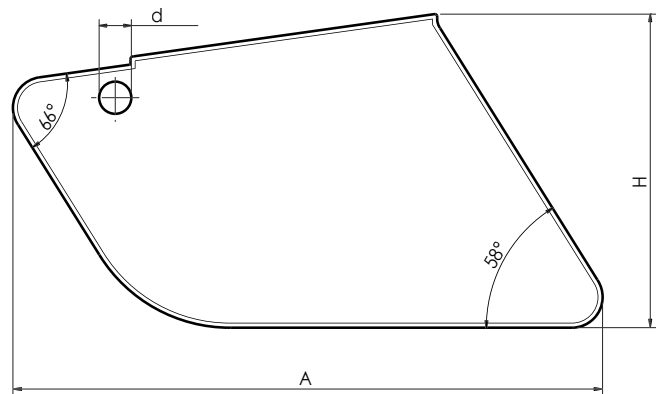
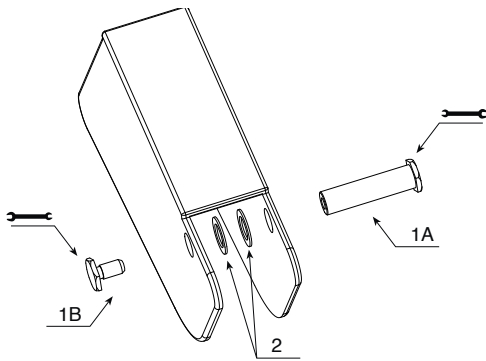
Pinta:
Satinoitu.

Väri:
Läpinäkyvä

Istukat:
(1A) Kiertotappi, kuusiokanta, sorvattua messinkiä.
(1B) Erikoisruuvi kiinnitykseen, kuusiokanta, sorvattua messinkiä.
(2) Väliin tuleva aluslaatta D. 16x0,8 reikä 10,3, messinkiä.



Jatke toimitetaan pahvisella välikappaleella varustettuna ja helat irtipurettuina.



T556300:n poraustiedot:

Koska materiaalin kutistuminen ei ole aina tasaista, mitat ovat suuntaa-antavia. Tarkasta aina jokainen erä ennen porausta. Mahdollisten erojen suuruusluokka on millimetrin

Koodi	art.	A	H	B	C	d	C	E	g
T558300.0001	T558300.CCRI	192	102	38	32	10.5	32	13	122