

T558



KIT ALARGADERA CUCHILLA DE DIVISIÓN PARA T556300

Materiales:
Policarbonato.

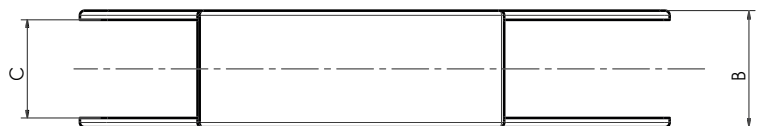
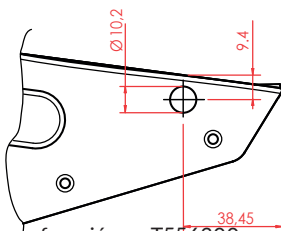
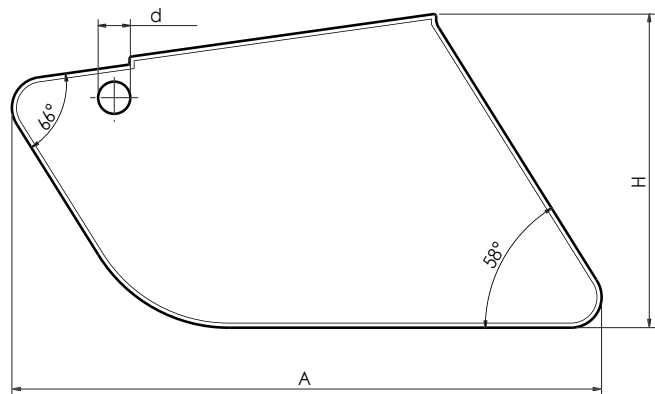
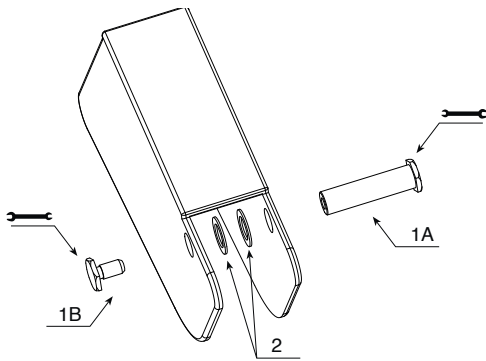
Superficie:
Satinada.

Color:
Transparente.

Insertos:
(1A) Perno de rotación con cabeza hexagonal de latón torneado.
(1B) Tornillo de fijación especial con cabeza hexagonal de latón torneado.
(2) Arandela distanciadora D. 16x0,8 orificio 10,3 de latón.



La alargadera se entrega con un distanciador de cartón y con los herrajes desmontados.



Indicaciones de perforación en T556300:
Las medidas son indicativas a causa de las contracciones variables del material. Verifique siempre cada lote antes de la perforación. Las diferencias son de algunas décimas de

Código	art.	A	H	B	C	d	C	E	g
T558300.0001	T558300.CCRI	192	102	38	32	10.5	32	13	122