

T558

VERLÄNGERUNG FÜR VORRITZSYSTEM FÜR T556300



Material:
Polycarbonat.

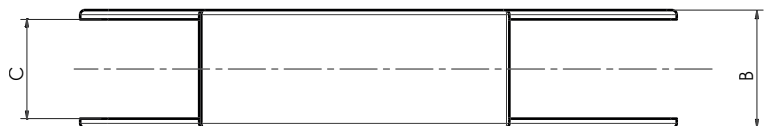
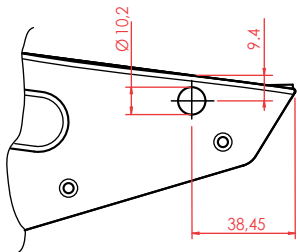
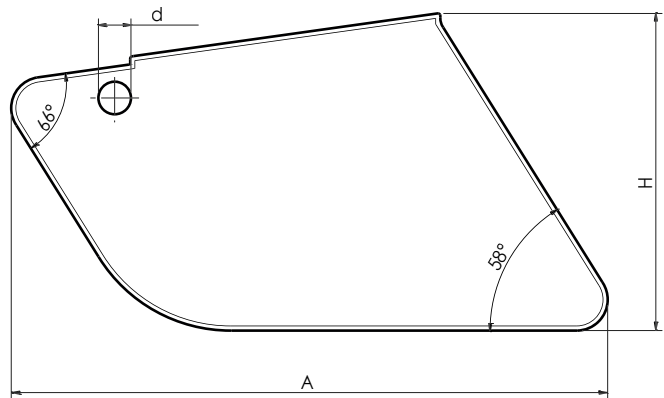
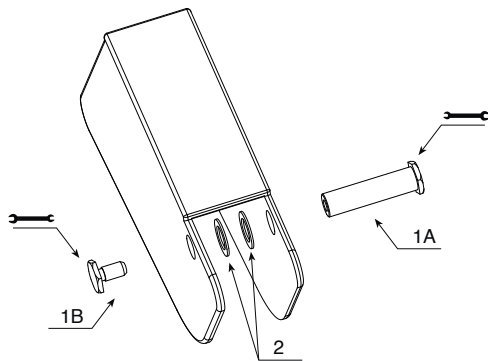
Oberfläche:
Matt.

Farbe:
Transparent.

Einsatz:
(1A) Drehstift mit Sechskantkopf aus Messing.
(1B) Spezialschraube mit Sechskant zur Befestigung, aus Messing.
(2) Distanzscheibe D. 16x0,8 Loch 10,3 aus Messing.



Die Verlängerung wird mit einem Abstandhalter aus Pappe und separaten Metallwaren geliefert.



Angaben zur Bohrung bei T556300:

Die Maßangaben können leicht abweichen. Vor dem Verschrauben sind die Bohrungen zu prüfen. Die Differenz kann bei einigen Zehntelmillimetern liegen.

Code	Art.	A	H	B	C	d	C	E	g
T558300.0001	T558300.CCRI	192	102	38	32	10.5	32	13	122

