

T556

OSŁONA PIŁY (DO PIŁY TARCZOWEJ)



Materiały:

(1-2) Poliwęglan.

Powierzchnia:

Satynowana.

Kolor:

Pomarańczowy (RAL 2004 kod 02).

Wkładki:

(3) Nit aluminiowy AL4.010 4.0x10.

(4) Tuleja z mosiądzu gwintowana, przelotowa.

(5) Podkładka ze stali ocynkowanej.

(6) Toczony trzpień z wręgim ze stali ocynkowanej

d.6x30.

(7) Wkręt samogwintujący M3x10 z mosiądzu DIN 97.

Dźwignia dociskowa:

Dźwignia zatrzaskowa art. A523065.TM08X3001.

Wykonanie na specjalne zamówienie:

- Na życzenie, w zależności od ilości, osłona może być wykonana w kolorze żółtym (RAL 1007) lub w wersji przezroczystej.
- Adaptator węża ssącego D. 40 zamawiany osobno - art. T556040.T01.

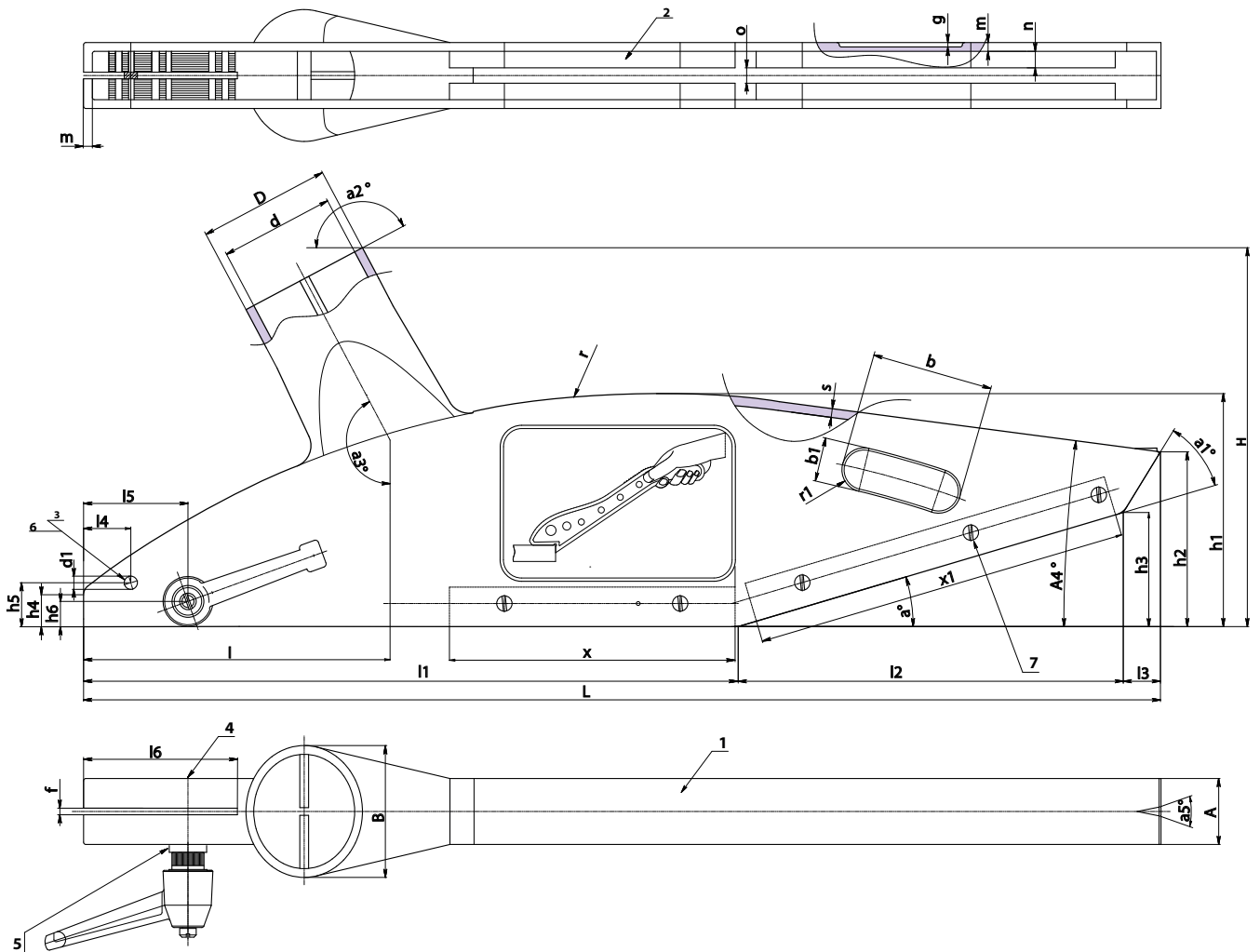
Produkt zgodny ze standardem UNI EN 19085-5:2017.



| Kod | Art. | L | A | B | H | D | d | d1 | l | l1 | l2 | l3 | l4 | l5 | l6 | h1 | h2 |
|-----|-------------|-----|----|----|-----|----|----|-----|-----|-----|-----|------|------|------|----|-----|------|
| - | T556250.C03 | 337 | 30 | 60 | 147 | 60 | 53 | 6.5 | 80 | 243 | 77 | 16.5 | 10 | 23.5 | 42 | 75 | 57.5 |
| - | T556300.C03 | 490 | 30 | 60 | 172 | 60 | 53 | 6 | 145 | 297 | 176 | 17 | 21.5 | 47.5 | 70 | 105 | 79.5 |

T556

OSŁONA PIŁY (DO PIŁY TARCZOWEJ)



T

| Kod | h3 | h4 | h5 | h6 | a° | a1° | a2° | a3° | a5° | b | b1 | f | g | m | n | o | r | r1 | s | x | x1 | g |
|-----|----|------|----|------|------|-----|-----|-----|-----|----|------|---|-----|-----|---|---|-----|----|---|-----|-----|-----|
| - | 28 | 23 | 20 | 10.5 | 20 | 40 | 152 | 152 | - | 44 | 20.5 | 4 | 450 | 5.5 | 7 | 7 | 290 | 10 | 4 | - | 190 | 450 |
| - | 52 | 14.5 | 20 | 11.5 | 16.5 | 41 | 152 | 152 | 22 | 56 | 21 | 3 | 650 | 4 | 7 | 8 | 430 | 10 | 4 | 130 | 170 | 650 |