

T556

PROTECCIÓN PARA SIERRA (PARA SIERRA CIRCULAR)



Materiales:
(1-2) Policarbonato.

Superficie:
Satinada.

Color:
Anaranjado (RAL 2004 cód. 02).

Insertos:
(3) Remache de aluminio AL4.010 4.0x10.
(4) Casquillo de latón roscado pasante.
(5) Arandela de acero galvanizado.
(6) Perno torneado con tope de acero galvanizado d.6x30.
(7) Tornillo autorroscante M3x10 de latón DIN 97.

Palanca de ajuste:
Palanca de sujeción indexada art. A523065.TM08X3001.

Requerimientos especiales:

- Bajo pedido, y por determinadas cantidades, la protección se puede suministrar de color amarillo (RAL 1007) o en versión transparente.

- Adaptador tubo de aspiración D. 40 disponible por separado - art. T556040.T01.

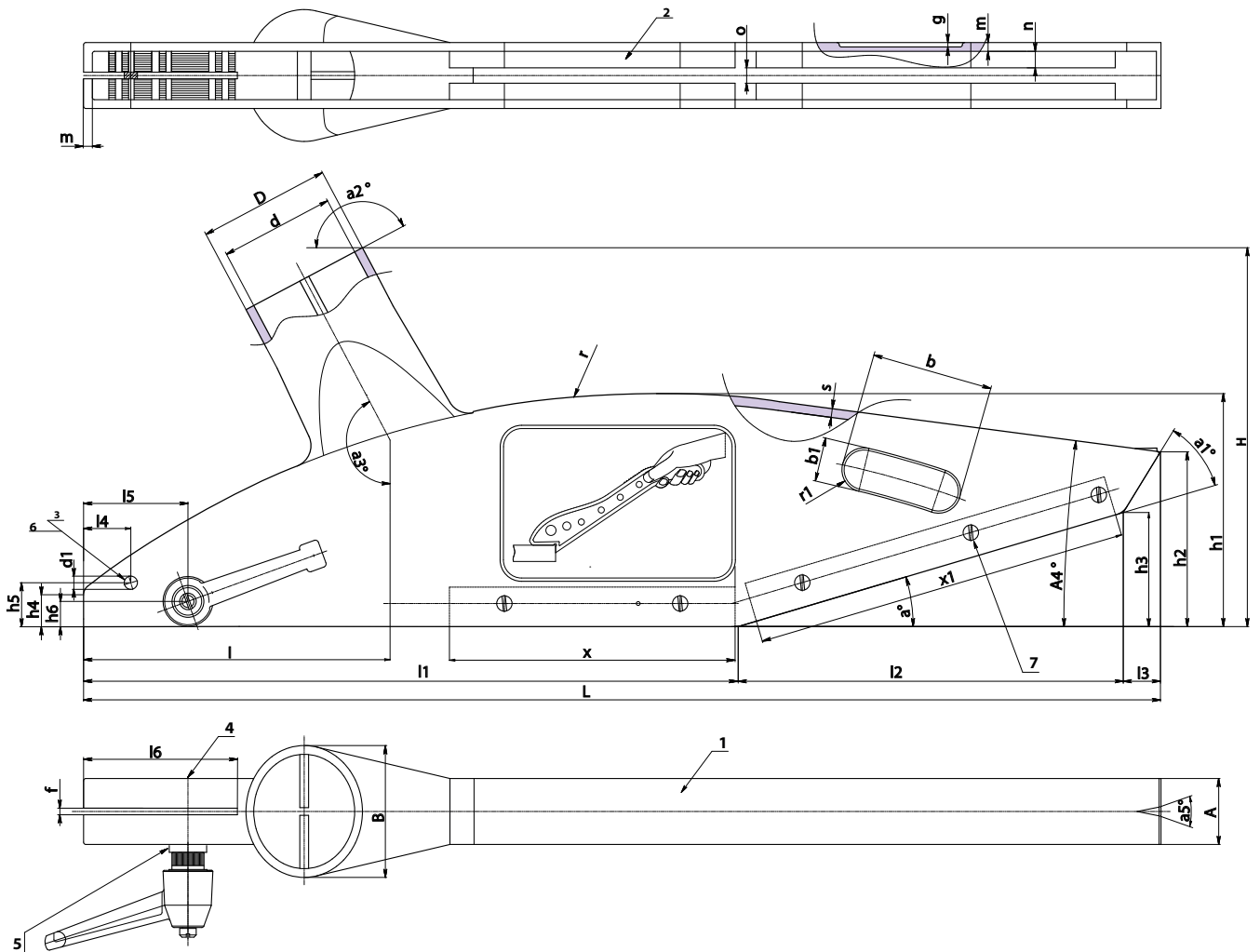
Producto conforme a la norma UNI EN 19085-5:2017.



Código	Art.	L	A	B	H	D	d	d1	I	I1	I2	I3	I4	I5	I6	h1	h2
-	T556250.C03	337	30	60	147	60	53	6.5	80	243	77	16.5	10	23.5	42	75	57.5
-	T556300.C03	490	30	60	172	60	53	6	145	297	176	17	21.5	47.5	70	105	79.5

T556

PROTECCIÓN PARA SIERRA (PARA SIERRA CIRCULAR)



T

Código	h3	h4	h5	h6	a°	a1°	a2°	a3°	a5°	b	b1	f	g	m	n	o	r	r1	s	x	x1	g
-	28	23	20	10.5	20	40	152	152	-	44	20.5	4	450	5.5	7	7	290	10	4	-	190	450
-	52	14.5	20	11.5	16.5	41	152	152	22	56	21	3	650	4	7	8	430	10	4	130	170	650