

T556

SÄGEBLATTABDECKUNG / SCHUTZHAUBE



Material:
(1-2) Polycarbonat.

Oberfläche:
Matt.

Farbe:
Orange (RAL 2004 Code 02).

Einsatz:
(3) Niet aus Aluminium AL4.010 4.0x10.
(4) Durchgangsgewinde aus Messing.
(5) Scheibe aus verzinktem Stahl.
(6) Stift mit Anschlag aus verzinktem Stahl d.6x30.
(7) Schraube M3x10 aus Messing DIN 97.

Arretierhebel:
Rastenhebel Art. A523065.TM08X3001.

Weitere Möglichkeiten:

- Auf Anfrage und ab bestimmten Abnahmemengen ist der Schutz in gelb (RAL 1007) oder in der transparenten Ausführung erhältlich.

- Saugrohradapter D. 40, separat zu bestellen - Art. T556040.T01.

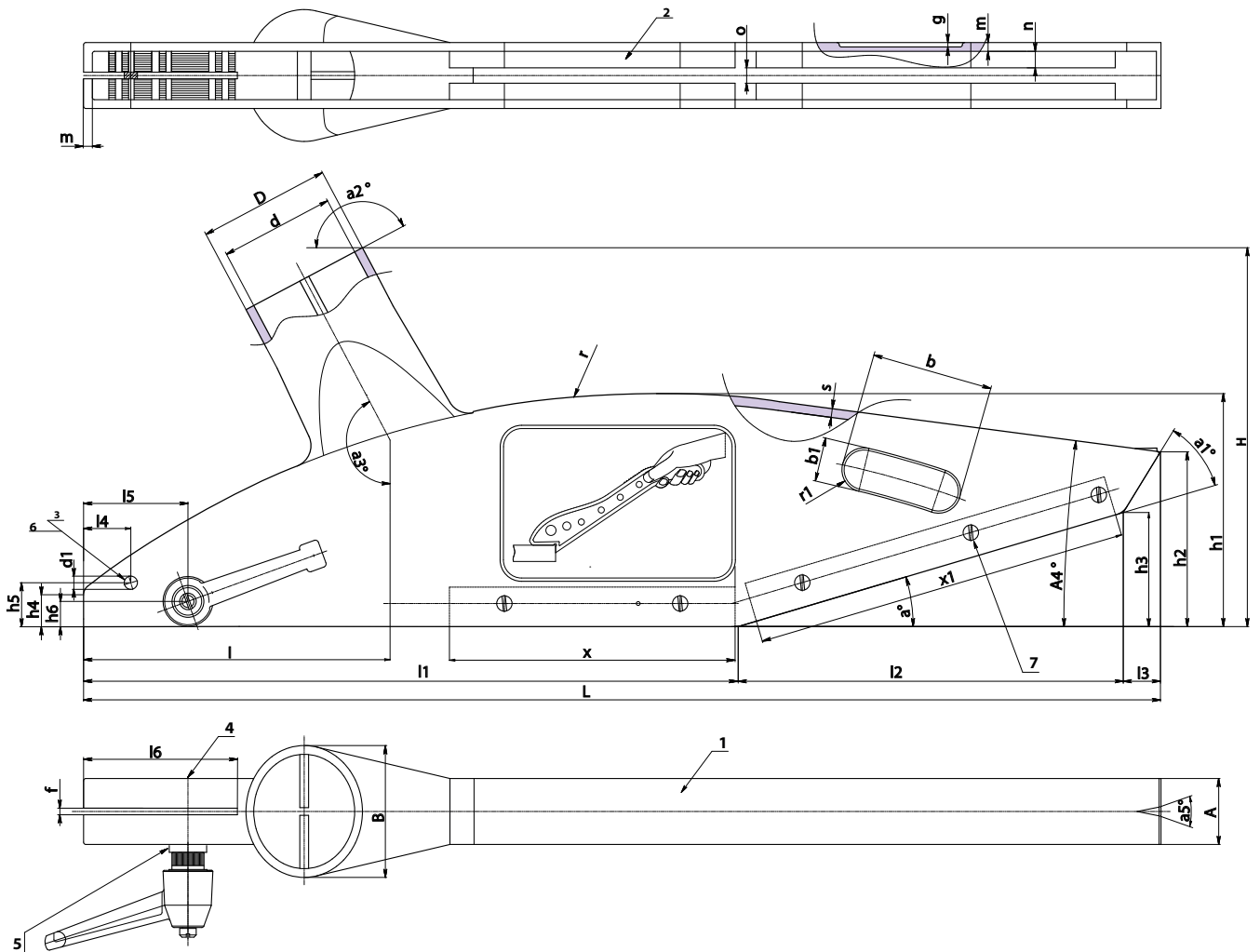
DIN EN ISO 19085-5:2017 konform.



Code	Art.	L	A	B	H	D	d	d1	l	l1	l2	l3	l4	l5	l6	h1	h2
-	T556250.C03	337	30	60	147	60	53	6.5	80	243	77	16.5	10	23.5	42	75	57.5
-	T556300.C03	490	30	60	172	60	53	6	145	297	176	17	21.5	47.5	70	105	79.5

T556

SÄGEBLATTABDECKUNG / SCHUTZHAUBE



T

Code	h3	h4	h5	h6	a°	a1°	a2°	a3°	a5°	b	b1	f	g	m	n	o	r	r1	s	x	x1	g
-	28	23	20	10.5	20	40	152	152	-	44	20.5	4	450	5.5	7	7	290	10	4	-	190	450
-	52	14.5	20	11.5	16.5	41	152	152	22	56	21	3	650	4	7	8	430	10	4	130	170	650