

# T501



## ПРОБКА АЛЮМИНИЕВАЯ С МАГНИТОМ ДЛЯ БАКОВ (СТОЙКОСТЬ К ТЕМПЕРАТУРЕ ДО 200°C)

### Материалы:

- (1) Пробка из алюминиевого сплава 6060.
- (4) Неодимовый магнит - NdFeB- (N35EH), стойкий к температуре до 200°C.
- (2) Штампованная надпись "MAGNETIC", стойкая к температуре до 200 °C.
- (3) Уплотнение из фторэластомера (VITON®), стойкое к температуре до 200°C.

### Поверхность:

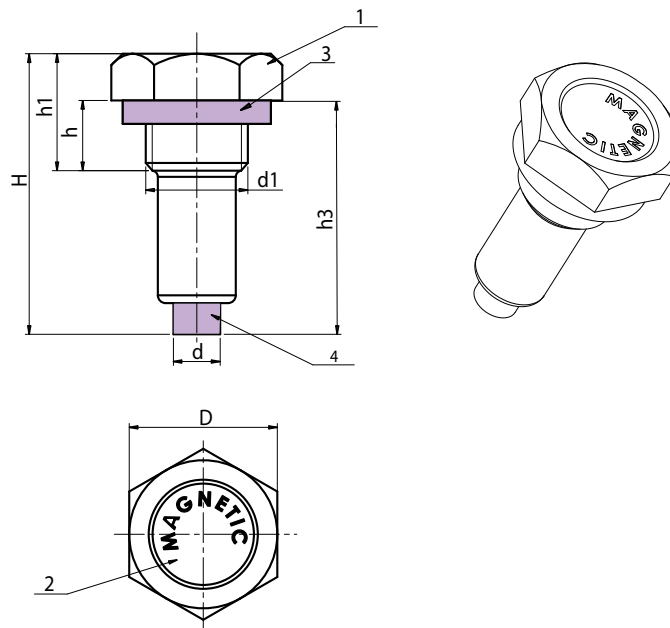
Выточен.

### Цвет:

Натуральн.

### Специальные запросы:

- По запросу, при наличии объемов, возможно нанесение индивидуальных надписей согласно чертежа.
- По запросу, при наличии объемов, резьба d1 может изготавливаться согласно чертежа.



### Версия с резьбой GAS

Код	арт.	D	d	H	h	h1	h3	d1 (GAS)	g
-	T50119.AT1-4	19	6	36	9	15	28	1/4	14
-	T50122.AT3-8	22	8	36	9	15	30	3/8	21
-	T50126.AT1-2	26	8	40	11	18	34	1/2	-
-	T50132.AT3-4	32	8	44	12	20	36	3/4	-

### Версия с мелким метрическим шагом резьбы.

Код	арт.	D	d	H	h	h1	h3	d1	g
-	T50122.AB16X1,5	22	8	36	9	15	30	M16X1,5	21
-	T50126.AB20X1,5	26	8	40	11	18	34	M20X1,5	-
-	T50132.AB27X1,5	32	8	44	12	20	36	M27X1,5	-