

# T501



## ALUMINIOWA ZAŚLEPKA DO ZBIORNIKA Z MAGNESEM (ODPORNY DO 200°C)

### Materiały:

- (1) Aluminiowa zaślepka (stop 6060).
- (4) Magnes neodymowy -NdFeb- (N35EH) odporny do 200°C.
- (2) Napis "MAGNETIC" wytłoczony, odporność do 200°C.
- (3) Uszczelka z fluoroelastomeru (VITON®), odporna do 200°C

### Powierzchnia:

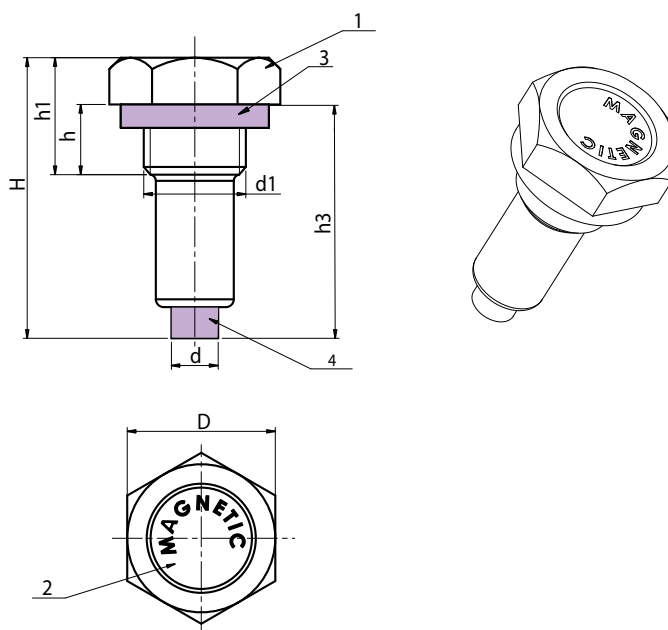
Toczona.

### Kolor:

Naturalny.

### Wykonanie na specjalne zamówienie:

- Na życzenie, w zależności od ilości, istnieje możliwość wykonania napisów według projektu.
- Na życzenie, w zależności od ilości, gwint d1 może być wykonany według projektu.



### Wersja z gwintami GAS

Kod	art.	D	d	H	h	h1	h3	d1 (GAS)	g
-	T50119.AT1-4	19	6	36	9	15	28	1/4	14
-	T50122.AT3-8	22	8	36	9	15	30	3/8	21
-	T50126.AT1-2	26	8	40	11	18	34	1/2	-
-	T50132.AT3-4	32	8	44	12	20	36	3/4	-

### Wersja z drobnozwojnym gwintem metrycznym

Kod	art.	D	d	H	h	h1	h3	d1	g
-	T50122.AB16X1,5	22	8	36	9	15	30	M16X1,5	21
-	T50126.AB20X1,5	26	8	40	11	18	34	M20X1,5	-
-	T50132.AB27X1,5	32	8	44	12	20	36	M27X1,5	-