

T501

ALUMINIUM TANKDOP MET MAGNEET (BESTENDIG TOT 200 °C)



Materiaal:

- (1) Aluminium dop (legering 6060).
- (4) Magneet in neodymium -NdFeb- (N35EH), bestendig tot 200°C.
- (2) Geponst opschrift "MAGNETIC", bestendig tot 200°C.
- (3) Fluorelastomeer pakking (VITON®), bestendig tot 200°C.

Oppervlak:

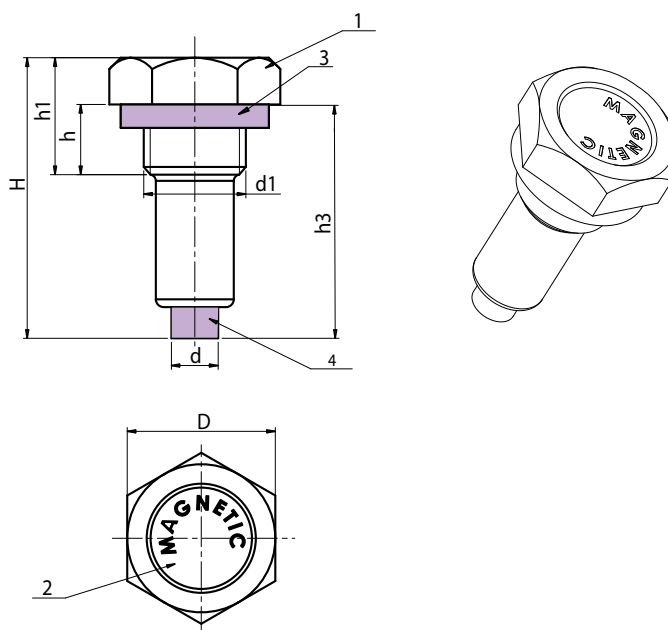
Gedraaid.

Kleur:

Natuurlijk.

Speciale verzoeken:

- Op aanvraag en voor grote hoeveelheden zijn gepersonaliseerde opschriften mogelijk.
- Op aanvraag en voor grote hoeveelheden kan het product worden geleverd met gepersonaliseerde schroefdraad d1.



Versie met fijne GAS schroefdraden

Code	art.	D	d	H	h	h1	h3	d1 (GAS)	g
-	T50119.AT1-4	19	6	36	9	15	28	1/4	14
-	T50122.AT3-8	22	8	36	9	15	30	3/8	21
-	T50126.AT1-2	26	8	40	11	18	34	1/2	-
-	T50132.AT3-4	32	8	44	12	20	36	3/4	-

Versie met fijne METRISCHE schroefdraden

Code	art.	D	d	H	h	h1	h3	d1	g
-	T50122.AB16X1,5	22	8	36	9	15	30	M16X1,5	21
-	T50126.AB20X1,5	26	8	40	11	18	34	M20X1,5	-
-	T50132.AB27X1,5	32	8	44	12	20	36	M27X1,5	-