

T501



TAPÓN DEPÓSITO DE ALUMINIO CON IMÁN (RESISTENTE HASTA 200 °C)

Materiales:

- (1) Tapón de aluminio (aleación 6060).
- (4) Imán de neodimio -NdFeb- (N35EH) resistente hasta 200 °C.
- (2) Inscripción "MAGNETIC" troquelada, resistente hasta 200 °C.
- (3) Junta de fluorelastómero (VITON®) resistente hasta 200 °C

Superficie:

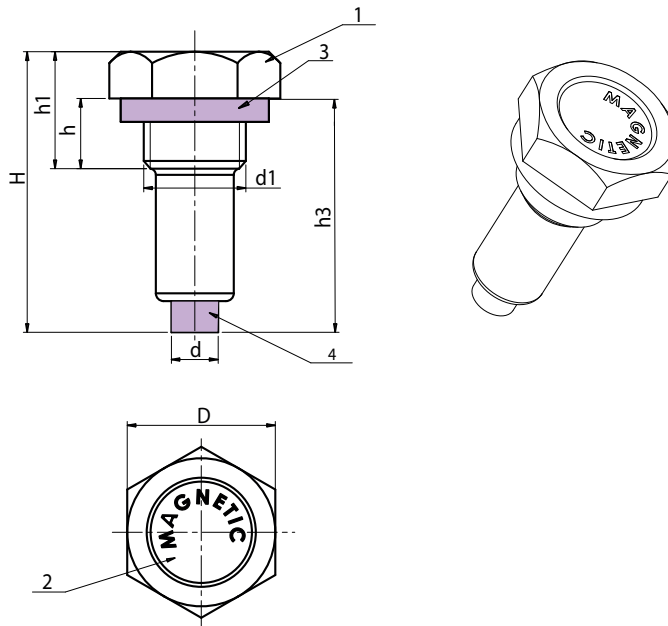
Torneada.

Color:

Natural.

Requerimientos especiales:

- Bajo pedido, y por determinadas cantidades, se pueden realizar inscripciones según dibujo.
- Bajo pedido, y por determinadas cantidades, la rosca d1 se puede realizar según dibujo.



Versión con roscas GAS

Código	art.	D	d	H	h	h1	h3	d1 (GAS)	g
-	T50119.AT1-4	19	6	36	9	15	28	1/4	14
-	T50122.AT3-8	22	8	36	9	15	30	3/8	21
-	T50126.AT1-2	26	8	40	11	18	34	1/2	-
-	T50132.AT3-4	32	8	44	12	20	36	3/4	-

Versión con roscas de paso fino métrico

Código	art.	D	d	H	h	h1	h3	d1	g
-	T50122.AB16X1,5	22	8	36	9	15	30	M16X1,5	21
-	T50126.AB20X1,5	26	8	40	11	18	34	M20X1,5	-
-	T50132.AB27X1,5	32	8	44	12	20	36	M27X1,5	-