

# T500

## TAMPÃO DE RESERVATÓRIO EM ALUMÍNIO COM ÍMAN



### Materiais:

- (1) Tubo em alumínio (liga 6060).
- (4) Íman de neodímio -NdFeb- (N35SH) resistente até 120°C.
- (2) Escrita "MAGNETIC" tampografada, resistente até 120°C.
- (3) Vedação de borracha NBR.

### Superfície:

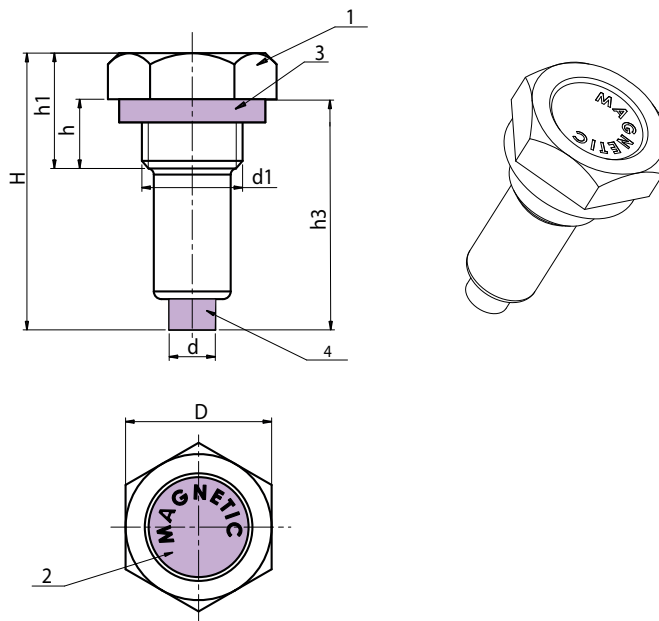
Torneada.

### Cor:

Natural.

### Pedidos especiais:

- A pedido e por quantidade, podem ser feitas tampografias mediante desenho.
- A pedido e por quantidade, a rosca d1 pode ser feita mediante desenho.



### Versão com roscas GAS

Código	art.	D	d	H	h	h1	h3	d1 (GAS)	g
-	T50019.AT1-4	19	6	36	9	15	28	1/4	14
-	T50022.AT3-8	22	8	36	9	15	30	3/8	21
-	T50026.AT1-2	26	8	40	11	18	34	1/2	-
-	T50032.AT3-4	32	8	44	12	20	36	3/4	-

### Versão com roscas métricas de passo fino

Código	art.	D	d	H	h	h1	h3	d1	g
-	T50022.AB16X1,5	22	8	36	9	15	30	M16X1,5	21
-	T50026.AB20X1,5	26	8	40	11	18	34	M20X1,5	-
-	T50032.AB27X1,5	32	8	44	12	20	36	M27X1,5	-